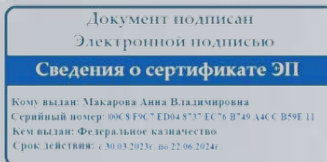


Комитет по делам образования города Челябинска  
Муниципальное автономное общеобразовательное учреждение  
«Гимназия № 80 г. Челябинска»

ПРИНЯТА  
на заседании научно-методического  
совета от «07» июня 2023г.  
Протокол № 1

СОГЛАСОВАНА  
Заместитель директора по ВР  
*Т.В. Крюкова* / Крюкова Т.В. /



**Дополнительная общеобразовательная общеразвивающая  
программа художественной направленности  
«Театр моды»**

Возраст обучающихся: 10 – 17 лет  
Срок реализации: 3 года

Автор-составитель:  
Захарова Елена Валентиновна,  
педагог дополнительного образования

г. Челябинск, 2023

## ОГЛАВЛЕНИЕ

<b>1.</b>	<b>Пояснительная записка.....</b>	<b>3</b>
<b>1.1.</b>	<b>Перечень нормативно-правовых актов, регламентирующих деятельность педагога дополнительного образования в рамках образовательной деятельности.....</b>	<b>3</b>
<b>1.2.</b>	<b>Направленность Программы.....</b>	<b>4</b>
<b>1.3.</b>	<b>Актуальность Программы.....</b>	<b>4</b>
<b>1.4.</b>	<b>Отличительные особенности Программы.....</b>	<b>5</b>
<b>1.5.</b>	<b>Адресат Программы.....</b>	<b>6</b>
<b>1.6.</b>	<b>Цель Программы.....</b>	<b>7</b>
<b>1.7.</b>	<b>Задачи Программы.....</b>	<b>7</b>
<b>1.8.</b>	<b>Объём Программы.....</b>	<b>14</b>
<b>1.9.</b>	<b>Форма обучения.....</b>	<b>14</b>
<b>1.10.</b>	<b>Виды занятий.....</b>	<b>14</b>
<b>1.11.</b>	<b>Срок освоения Программы.....</b>	<b>14</b>
<b>1.12.</b>	<b>Режим занятий.....</b>	<b>15</b>
<b>2.</b>	<b>Учебный план Программы (1 год обучения).....</b>	<b>15</b>
<b>3.</b>	<b>Содержание Программы (1 год обучения).....</b>	<b>15</b>
<b>4.</b>	<b>Планируемые результаты освоения Программы (1 год обучения).....</b>	<b>17</b>
<b>5.</b>	<b>Учебный план Программы (2 год обучения).....</b>	<b>20</b>
<b>6.</b>	<b>Содержание Программы (2 год обучения).....</b>	<b>20</b>
<b>7.</b>	<b>Планируемые результаты освоения Программы (2 год обучения).....</b>	<b>22</b>
<b>8.</b>	<b>Учебный план Программы (3 год обучения).....</b>	<b>26</b>
<b>9.</b>	<b>Содержание Программы (3 год обучения).....</b>	<b>26</b>
<b>10.</b>	<b>Планируемые результаты освоения Программы (3 год обучения).....</b>	<b>28</b>
<b>11.</b>	<b>Календарный учебный график.....</b>	<b>30</b>
<b>12.</b>	<b>Зачётные требования к Программе (Фонд оценочных средств).....</b>	<b>55</b>
<b>13.</b>	<b>Учебно-методический комплекс Программы.....</b>	<b>57</b>
<b>14.</b>	<b>Материально-техническое обеспечение и оснащённость образовательного процесса.....</b>	<b>58</b>
<b>15.</b>	<b>Кадровое обеспечение .....</b>	<b>59</b>
	<b>Приложение.....</b>	<b>60</b>

### **1.1. Пояснительная записка Перечень нормативно-правовых актов, регламентирующих деятельность педагога дополнительного образования в рамках образовательной деятельности**

Деятельность педагога, реализующего дополнительную общеобразовательную общеразвивающую программу «Кукольный театр» (далее – Программа), регламентируется следующими нормативно-правовыми актами:

- Федеральный закон Российской Федерации от 29 декабря 2012г. №273-ФЗ «Об образовании в Российской Федерации» (ред. от 16.04.2022, далее – ФЗ);

- Указ Президента Российской Федерации от 7 мая 2018г. №204 «О национальных целях и стратегических задачах развития Российской Федерации на период до 2024 года»;

- Стратегия развития воспитания в Российской Федерации на период до 2025 года (Распоряжение Правительства РФ от 29 мая 2015г. №996-р);

- Постановление Главного государственного санитарного врача РФ от 28.09.2020 №28 «Об утверждении санитарных правил СП 2.4.3648-20 «Санитарно-эпидемиологические требования к организациям воспитания и обучения, отдыха и оздоровления детей и молодежи»;

- Постановление Главного государственного санитарного врача РФ от 28.01.2021 №2 «Об утверждении санитарных правил и норм СанПиН 1.2.3685-21 «Гигиенические нормативы и требования к обеспечению безопасности и (или) безвредности для человека факторов среды обитания» (рзд.VI. Гигиенические нормативы по устройству, содержанию и режиму работы организаций воспитания и обучения, отдыха и оздоровления детей и молодежи»);

- Приказ Министерства просвещения Российской Федерации от 09.11.2018 №196 «Об утверждении Порядка организации и осуществления образовательной деятельности по дополнительным общеобразовательным программам» с изменениями на 30 сентября 2020 года №533) (далее Порядок»;

- Приказ министерства образования и науки Российской Федерации и министерства просвещения Российской Федерации от 5.08.2020 №882/391 «Об организации и осуществлении образовательной деятельности по сетевой форме реализации образовательных программ»;

- Постановление Правительства РФ от 26.12.2017 №1642 (ред. от 24.12.2021) «Об утверждении государственной программы Российской Федерации «Развитие образования» (с изм. и доп., вступ. в силу с 06.01.2022);

- Распоряжение Правительства РФ от 31.03.2022 №678-р «Об утверждении Концепции развития дополнительного образования детей до 2030 года»;

- Закон Челябинской области от 30 августа 2013 года №515-ЗО «Об образовании в Челябинской области» (с изменениями на 2 ноября 2021 года);

- Устав Муниципального автономного общеобразовательного учреждения «Гимназия № 80 г. Челябинска»;

- Программа развития МАОУ «Гимназия № 80 г. Челябинска» на период 2022-2025г.;

- Положение об организации и осуществлении образовательной деятельности по дополнительным общеобразовательным общеразвивающим программам в МАОУ «Гимназия № 80 г. Челябинска».

### **1.2. Направленность Программы:** художественная.

Программа направлена на:

- формирование и развитие творческих способностей обучающихся;
- удовлетворение индивидуальных потребностей в интеллектуальном, нравственном, художественно-технологическом развитии;
- развитие и поддержку детей, проявивших интерес и определенные способности к технологическому творчеству, художественному творчеству, техническому моделированию.

### **1.3. Актуальность Программы**

Данная дополнительная общеобразовательная программа соотносится с тенденциями развития дополнительного образования и согласно Концепции развития дополнительного образования способствует:

- созданию необходимых условий для личностного развития обучающихся, позитивной социализации и профессионального самоопределения;
- удовлетворению индивидуальных потребностей обучающихся в интеллектуальном, художественно-эстетическом, нравственном развитии, научно-техническом творчестве;
- формированию и развитию творческих способностей обучающихся, выявлению, развитию и поддержке талантливых обучающихся;
- обеспечению духовно-нравственного, гражданского, патриотического, трудового воспитания обучающихся.

Актуальность программы заключается в том, что на современном этапе развития общества она отвечает запросам детей и родителей: формирует социально значимые знания, умения и навыки, оказывает комплексное обучающее, развивающее, воспитательное и здоровьесберегающее воздействие, способствует формированию эстетических и нравственных качеств личности, приобщает детей к творчеству.

### **1.4. Отличительные особенности Программы**

Отличительная особенность данной дополнительной общеобразовательной программы заключается в том, что она составлена в соответствии с современными нормативными правовыми актами и государственными программными документами по дополнительному образованию, требованиями новых методических рекомендаций по проектированию дополнительных общеобразовательных программ и с учетом задач, сформулированных Федеральными государственными образовательными стандартами нового поколения.

Программа является *модифицированной*. Она создана на основе изучения и адаптации опыта специалистов в области создания коллекций одежды художественной направленности.

Методологической основой программы являются:

- компетентностный подход (В.И. Байденко, Н.В. Баграмова, В.А. Болотов, И.А. Зимняя, А.В. Хуторской), ставший методологической основой модернизации образования;
- деятельностный подход (Л.С. Выготский, А.Н. Леонтьев, С.Л. Рубинштейн), поскольку деятельность играет ведущую роль в процессе креативного развития личности;
- личностно-ориентированный подход (Б.Г. Ананьев, Е.В. Бондаревская), который признает индивидуальность и самооценку личности, обеспечивает развитие личности через организацию ее деятельности.

Исходной теоретической базой для разработки программы стали:

- теории развития креативности (Дж. Гилфорд, А. Маслоу, К. Роджерс, В.Д. Шадриков), позволяющие выявить параметры и показатели креативности;
- идеи доминирующей роли мотивации при формировании креативности личности (З. Фрейд, А. Маслоу, Д.Б. Богоявленская), а также идеи самореализации, самоактуализации личности А. Маслоу, К. Роджерса;
- концепции творческого развития личности в образовательном процессе (К.А. Абульханова-Славская, В.И. Андреев, Л.С. Выготский, А.Н. Лук);
- методические пособия, разработанные Ю.Б. Гатановым («Курс развития творческого мышления»).

Для реализации программы используются следующие методы обучения:

- проблемного изложения в обучении – педагог, прежде чем излагать материал, ставит проблему, формулирует познавательную задачу, а затем, раскрывая систему доказательств, сравнивая точки зрения, различные подходы, показывает способ решения поставленной задачи;
- эвристический метод – это обусловленная принципами обучения система регулятивных правил подготовки учебного материала и проведения эвристической беседы с решением познавательных задач;
- частично-поисковый, исследовательский методы, которые предполагают активную познавательную деятельность. Педагог моделирует проблемную ситуацию и предлагает найти выход из неё самостоятельно. Эти методы взаимосвязаны, эффективны, способствуют более глубокому усвоению материала;
- объяснительно-иллюстративный метод, который способствует созданию прочной информационной базы для формирования умений и навыков.

- репродуктивный метод, который позволяет осуществить контроль за тем, как учащиеся усваивают знания, овладевают умениями и навыками.

В программе реализуется идея метапредметных связей с историей, изобразительным искусством, культурологией.

**1.5. Адресат Программы:** обучающиеся в возрасте 10 – 17 лет.

Подростковый возраст – это период развития детей, отличающийся мощным подъемом жизнедеятельности и глубокой перестройкой организма. В

это время происходит не только физическое созревание человека, но и интенсивное формирование личности, энергичный рост моральных и интеллектуальных сил. Подростковый возраст называется иначе переходным возрастом, так как он характеризуется переходом от детского состояния к взрослому. Подросток – это уже не ребенок, но еще и не взрослый человек. Это развитие завершается примерно к 16 годам. В этот период сильна потребность в самовыражении, поэтому данная Программа востребована девочками подросткового возраста.

**1.6. Цель Программы:** формирование у обучающихся качеств творчески думающей, активно действующей и легко адаптирующейся личности, которые необходимы для ориентации в мире моды и в дальнейшем профессиональном самоопределении.

### **1.7. Задачи Программы**

#### ***1 год обучения***

##### ***Образовательные (предметные):***

- формировать общие представления о назначении одежды, ее классификации и стилях, о требованиях к одежде;
- формировать элементарные знания об истории костюма;
- изучать размеры и пропорции человеческого тела и приобретать умения с помощью одежды корректировать свой внешний облик;
- формировать основы навыков моделирования, конструирования, технологии пошива одежды;
- формировать умения свободно двигаться, демонстрируя модели одежды;
- формировать навыки демонстрации одежды;
- осваивать постановку и показ коллекций одежды

##### ***Развивающие (метапредметные):***

- развивать моторные навыки, глазомер и точность движений;
- совершенствовать интеллектуальный потенциал личности;
- развивать образное мышление, художественный вкус;
- формировать представления о выборе возможных профессий, связанных с производством одежды и ее популяризацией;
- формировать правильную осанку.

##### ***Воспитательные (личностные):***

- воспитывать российскую гражданскую идентичность: патриотизм, уважение к Отечеству, прошлому и настоящему многонационального народа России; осознавать свою этническую принадлежность, знать историю, языка, культуру своего народа, своего края, основ культурного наследия народов России и человечества; усваивать гуманистические, демократические и традиционные ценности многонационального российского общества; воспитывать чувство ответственности и долга перед Родиной;
- формировать ответственное отношение к учению, готовность и способность обучающихся к саморазвитию и самообразованию на основе мотивации к обучению и познанию, осознанному выбору и построению дальнейшей индивидуальной траектории образования на базе ориентировки в мире

профессий и профессиональных предпочтений, с учетом устойчивых познавательных интересов, а также на основе формирования уважительного отношения к труду, развития опыта участия в социально значимом труде;

- формировать целостное мировоззрение, соответствующее современному уровню развития науки и общественной практики, учитывающего социальное, культурное, языковое, духовное многообразие современного мира;

- формировать осознанное, уважительное и доброжелательное отношение к другому человеку, его мнению, мировоззрению, культуре, языку, вере, гражданской позиции, к истории, культуре, религии, традициям, языкам, ценностям народов России и народов мира; готовности и способности вести диалог с другими людьми и достигать в нем взаимопонимания;

осваивать социальные нормы, правила поведения, роли и формы социальной жизни в группах и сообществах, включая взрослые и социальные сообщества; участвовать в школьном самоуправлении и общественной жизни в пределах возрастных компетенций с учетом региональных, этнокультурных, социальных и экономических особенностей;

- развивать моральное сознание и компетентности в решении моральных проблем на основе личностного выбора, формирование нравственных чувств и нравственного поведения, осознанного и ответственного отношения к собственным поступкам;

- формировать коммуникативную компетентность в общении и сотрудничестве со сверстниками, детьми старшего и младшего возраста, взрослыми в процессе образовательной, творческой и других видов деятельности;

- формировать основы экологической культуры, соответствующей современному уровню экологического мышления, развивать опыт экологически ориентированной рефлексивно-оценочной и практической деятельности в жизненных ситуациях;

- осознавать значение семьи в жизни человека и общества, принимать ценности семейной жизни, уважительно и заботливо относиться к членам своей семьи;

- развивать эстетическое сознание через освоение художественного наследия народов России и мира, творческой деятельности эстетического характера.

- воспитывать традиционные женские качества (аккуратность, трудолюбие, терпение, стремление к красоте и желание ее создавать)

## ***2 год обучения***

### ***Образовательные (предметные):***

- формировать знания о назначении одежды, ее классификации и стилях; осваивать требования к одежде;

- формировать знания об истории костюма;

- изучать пропорции человеческого тела и приобретать умения с помощью одежды корректировать свой внешний облик;

- формировать навыки моделирования, конструирования, технологии пошива одежды;
- формировать умения свободно двигаться, демонстрируя модели одежды;
- формировать навыки демонстрации одежды;
- осваивать постановку и показ коллекций одежды.

***Развивающие (метапредметные):***

- развивать моторные навыки, глазомер и точности движений;
- совершенствовать интеллектуальный потенциал личности;
- развивать образное мышление, художественный вкус;
- помогать в выборе возможных профессий, связанных с производством одежды и ее популяризацией;
- формировать правильную осанку.

***Воспитательные (личностные):***

- воспитывать российскую гражданскую идентичность: патриотизм, уважение к Отечеству, прошлому и настоящему многонационального народа России; осознавать свою этническую принадлежность, знать историю, языка, культуру своего народа, своего края, основ культурного наследия народов России и человечества; усваивать гуманистические, демократические и традиционные ценности многонационального российского общества; воспитывать чувство ответственности и долга перед Родиной;

- формировать ответственное отношение к учению, готовность и способность обучающихся к саморазвитию и самообразованию на основе мотивации к обучению и познанию, осознанному выбору и построению дальнейшей индивидуальной траектории образования на базе ориентировки в мире профессий и профессиональных предпочтений, с учетом устойчивых познавательных интересов, а также на основе формирования уважительного отношения к труду, развития опыта участия в социально значимом труде;

- формировать целостное мировоззрение, соответствующее современному уровню развития науки и общественной практики, учитывающего социальное, культурное, языковое, духовное многообразие современного мира;

- формировать осознанное, уважительное и доброжелательное отношение к другому человеку, его мнению, мировоззрению, культуре, языку, вере, гражданской позиции, к истории, культуре, религии, традициям, языкам, ценностям народов России и народов мира; готовности и способности вести диалог с другими людьми и достигать в нем взаимопонимания;

- осваивать социальные нормы, правила поведения, роли и формы социальной жизни в группах и сообществах, включая взрослые и социальные сообщества; участвовать в школьном самоуправлении и общественной жизни в пределах возрастных компетенций с учетом региональных, этнокультурных, социальных и экономических особенностей;

- развивать моральное сознание и компетентности в решении моральных проблем на основе личностного выбора, формирование нравственных чувств и нравственного поведения, осознанного и ответственного отношения к



собственными поступкам;

- формировать коммуникативную компетентность в общении и сотрудничестве со сверстниками, детьми старшего и младшего возраста, взрослыми в процессе образовательной, творческой и других видов деятельности;

- формировать основы экологической культуры, соответствующей современному уровню экологического мышления, развивать опыт экологически ориентированной рефлексивно-оценочной и практической деятельности в жизненных ситуациях;

- осознавать значение семьи в жизни человека и общества, принимать ценности семейной жизни, уважительно и заботливо относиться к членам своей семьи;

- развивать эстетическое сознание через освоение художественного наследия народов России и мира, творческой деятельности эстетического характера.

- воспитывать традиционные женские качества (аккуратность, трудолюбие, терпение, стремление к красоте и желание ее создавать).

### ***3 год обучения***

#### ***Образовательные (предметные):***

- формировать знания о назначении коллекционной одежды, ее классификации и стилях; о требованиях к одежде;

- формировать знания об истории костюма и использовать эти знания в создании современных коллекций одежды;

- изучать пропорции человеческого тела и приобретать умения с помощью одежды корректировать свой внешний облик;

- формировать навыки моделирования, конструирования, технологии пошива одежды;

- формировать умения свободно двигаться, демонстрируя модели одежды;

- формировать навыки демонстрации одежды;

- осваивать постановку и показ коллекций одежды.

#### ***Развивающие (метапредметные):***

- совершенствовать интеллектуальный потенциал личности;

- развивать образное мышление, художественный вкус;

- помогать в выборе возможных профессий, связанных с производством одежды и ее популяризацией;

- формировать правильную осанку.

#### ***Воспитательные (личностные):***

- воспитывать российскую гражданскую идентичность: патриотизм, уважение к Отечеству, прошлому и настоящему многонационального народа России; осознавать свою этническую принадлежность, знать историю, языка, культуру своего народа, своего края, основ культурного наследия народов России и человечества; усваивать гуманистические, демократические и традиционные ценности многонационального российского общества; воспитывать чувство ответственности и долга перед Родиной;

- формировать ответственное отношение к учению, готовность и способность обучающихся к саморазвитию и самообразованию на основе мотивации к обучению и познанию, осознанному выбору и построению дальнейшей индивидуальной траектории образования на базе ориентировки в мире профессий и профессиональных предпочтений, с учетом устойчивых познавательных интересов, а также на основе формирования уважительного отношения к труду, развития опыта участия в социально значимом труде;

- формировать целостное мировоззрение, соответствующее современному уровню развития науки и общественной практики, учитывающего социальное, культурное, языковое, духовное многообразие современного мира;

- формировать осознанное, уважительное и доброжелательное отношение к другому человеку, его мнению, мировоззрению, культуре, языку, вере, гражданской позиции, к истории, культуре, религии, традициям, языкам, ценностям народов России и народов мира; готовности и способности вести диалог с другими людьми и достигать в нем взаимопонимания;

- осваивать социальные нормы, правила поведения, роли и формы социальной жизни в группах и сообществах, включая взрослые и социальные сообщества; участвовать в школьном самоуправлении и общественной жизни в пределах возрастных компетенций с учетом региональных, этнокультурных, социальных и экономических особенностей;

- развивать моральное сознание и компетентности в решении моральных проблем на основе личностного выбора, формирование нравственных чувств и нравственного поведения, осознанного и ответственного отношения к собственным поступкам;

- формировать коммуникативную компетентность в общении и сотрудничестве со сверстниками, детьми старшего и младшего возраста, взрослыми в процессе образовательной, творческой и других видов деятельности;

- формировать основы экологической культуры, соответствующей современному уровню экологического мышления, развивать опыт экологически ориентированной рефлексивно-оценочной и практической деятельности в жизненных ситуациях;

- осознавать значение семьи в жизни человека и общества, принимать ценности семейной жизни, уважительно и заботливо относиться к членам своей семьи;

- развивать эстетическое сознание через освоение художественного наследия народов России и мира, творческой деятельности эстетического характера.

- воспитывать традиционные женские качества (аккуратность, трудолюбие, терпение, стремление к красоте и желание ее создавать).

**1.8. Объем Программы:** Программа рассчитана на 3 года обучения; 972 часа: по 324 часа в первый, второй, третий годы обучения. Количество часов может корректироваться в зависимости от тарификации и соц.запроса.

**1.9. Форма обучения:** очная

**1.10. Виды занятий:** лекция, практическая работа, выполнение эскизов, выставка, защита проектов, концерт, конкурс, конференция, круглый стол, мастер-класс, олимпиада, праздник, презентация, семинар, творческая мастерская, фестиваль, ярмарка.

**1.11. Срок освоения Программы:** 3 года.

Работа по Программе осуществляется в определенной последовательности в течение 3-х лет обучения с расширением содержания на 2-м и 3-м годах обучения, основываясь на принципах «от простого к сложному». Программа строится на тематических блоках в соответствии с целью, задачами Программы и возрастными особенностями обучающихся.

**1.12. Режим занятий:** 972 часа в год: по 324 часа на группу каждого года обучения, по 9 часов в неделю; продолжительность занятия – три урока по 45 минут каждый с 10-минутными перерывами, 3 раза в неделю.

Режим организации занятий по данной дополнительной общеобразовательной программе определяется календарным учебным графиком и соответствует нормам, утвержденным «СанПиН к устройству, содержанию и организации режима работы образовательных организаций дополнительного образования детей» № 41 от 04.07.2014 (СанПиН 2.4.43172 -14, пункт 8.3)

## 2. Учебный план Программы (1 год обучения)

№ п/п	Название раздела, темы	Количество часов			Формы аттестационного контроля
		Всего	Теория	Практика	
1	Вводные занятия	18	6	12	Тестирование
2	Льняные и хлопчатобумажные ткани	9	3	6	Проверка задания
3	Виды ручных работ	9	3	6	Проверка задания
4	Механическая швейная машина	15	5	10	Проверка задания
5	Машинные швы	6	2	4	Проверка задания
6	Виды отделки	6	2	4	Проверка задания
7	Накладные карманы	6	2	4	Проверка задания
8	Роспись по ткани	27	9	18	Рисунок, эскиз
9	Коллекции одежды	24	8	16	Эскизы
10	Выполнение творческих работ. Создание коллекций одежды.	30	10	20	Проверка задания
11	Технология изготовления одежды	84	28	56	Проверка задания
12	Выполнение самостоятельных творческих работ	93	30	63	Проверка задания
<b>ИТОГО: 324 часа</b>					

### **3. Содержание Программы (1 год обучения)**

#### **Раздел 1. Вводные занятия**

**Теория:** Планы, задачи группы. Техника безопасности. Организация рабочего места. Стили одежды.

**Практика:** Выполнение эскизов. Выполнение простых ручных швов.

#### **Раздел 2. Льняные и хлопчатобумажные ткани**

**Теория:** Знакомство с натуральными тканями их свойствами и применением.

**Практика:** Определение изнаночной и лицевой стороны. Выполнение ручных швов.

#### **Раздел 3. Виды ручных работ.**

**Теория:** Техника безопасности при ручной работе. Правила выполнения ручных швов, утюжильных работ.

**Практика:** Выполнение ручных швов. Утюжка технологических узлов.

#### **Раздел 4. Механическая швейная машина.**

**Теория:** Устройство швейной машины. Техника безопасности при работе на швейной машине. Смазка и чистка.

**Практика:** Приемы выполнения машинных строчек.

#### **Раздел 5. Машинные швы.**

**Теория:** Разновидности машинных швов.

**Практика:** Выполнение различных машинных швов.

#### **Раздел 6. Виды отделки.**

**Теория:** Виды отделки: кружева, тесьма, бейка. Использование отделки на примере домашней одежды.

**Практика:** Выполнение отделки кружевом, тесьмой, бейкой.

#### **Раздел 7. Накладные карманы**

**Теория:** Технология выполнения накладных карманов и клапанов на примере домашнего наряда.

**Практика:** Выполнение накладного кармана.

#### **Раздел 8. Роспись по ткани.**

**Теория:** Виды росписи ткани. Свободная роспись акриловыми красками. Особенности. Батик. Особенности росписи красками «Батик».

**Практика:** Выполнение разных техник росписи ткани.

#### **Раздел 9. Коллекции одежды.**

**Теория:** Основные факторы коллекции. Художественная система коллекции. Идеи, объединяющие в коллекцию.

**Практика:** Подбор тем для коллекций. Выбор цвета, ткани. Выполнение эскизов.

**Раздел 10. Выполнение творческих работ. Создание коллекций одежды.**

**Теория:** Разработка основной идеи коллекции. Выбор стиля.

**Практика:** Выполнение эскизов к коллекции. Моделирование и конструирование моделей одежды. Крой изделий.

#### **Раздел 11. Технология изготовления одежды.**

**Теория:** Последовательность изготовления изделий. Технология изготовления. Подбор аксессуаров.

**Практика:** Пошив изделий коллекции. Изготовление аксессуаров, головных уборов.

#### **Раздел 12. Выполнение самостоятельных творческих работ.**

**Теория:** Разработка творческих тематических проектов.

**Практика:** Выполнение творческих работ.

### **4. Планируемые результаты освоения программы (1 год обучения)**

#### *Образовательные (предметные):*

- общие представления об историческом и народном костюме как источниках моделирования;
- умение воспринимать достижения культуры других народов;
- владение основными навыками работы на электрической швейной машине;
- умение вести себя и одеваться в соответствии с требованиями времени, места и обстановки;

#### *Метапредметные:*

- умение самостоятельно определять цели своего обучения, ставить и формулировать для себя новые задачи в учебе и познавательной деятельности, развивать мотивы и интересы своей познавательной деятельности;
- умение самостоятельно планировать пути достижения целей, в том числе альтернативные, осознанно выбирать наиболее эффективные способы решения учебных и познавательных задач;
- умение соотносить свои действия с планируемыми результатами, осуществлять контроль своей деятельности в процессе достижения результата, определять способы действий в рамках предложенных условий и требований, корректировать свои действия в соответствии с изменяющейся ситуацией;
- умение оценивать правильность выполнения учебной задачи, собственные возможности ее решения;
- владение основами самоконтроля, самооценки, принятия решений и осуществления осознанного выбора в учебной и познавательной деятельности;
- умение создавать, применять и преобразовывать знаки и символы, модели и схемы для решения учебных и познавательных задач;
- умение организовывать учебное сотрудничество и совместную деятельность с учителем и сверстниками; работать индивидуально и в группе: находить общее решение и разрешать конфликты на основе согласования позиций и учета интересов; формулировать, аргументировать и отстаивать свое мнение.

#### *Личностные:*

воспитание российской гражданской идентичности: патриотизма, уважения к Отечеству, прошлому и настоящему многонационального народа России; осознание своей этнической принадлежности, знание истории, языка,

культуры своего народа, своего края, основ культурного наследия народов России и человечества; усвоение гуманистических, демократических и традиционных ценностей многонационального российского общества; воспитание чувства ответственности и долга перед Родиной;

формирование ответственного отношения к учению, готовности и способности обучающихся к саморазвитию и самообразованию на основе мотивации к обучению и познанию, осознанному выбору и построению дальнейшей индивидуальной траектории образования на базе ориентировки в мире профессий и профессиональных предпочтений, с учетом устойчивых познавательных интересов, а также на основе формирования уважительного отношения к труду, развития опыта участия в социально значимом труде;

формирование целостного мировоззрения, соответствующего современному уровню развития науки и общественной практики, учитывающего социальное, культурное, языковое, духовное многообразие современного мира;

формирование осознанного, уважительного и доброжелательного отношения к другому человеку, его мнению, мировоззрению, культуре, языку, вере, гражданской позиции, к истории, культуре, религии, традициям, языкам, ценностям народов России и народов мира; готовности и способности вести диалог с другими людьми и достигать в нем взаимопонимания;

освоение социальных норм, правил поведения, ролей и форм социальной жизни в группах и сообществах, включая взрослые и социальные сообщества; участие в школьном самоуправлении и общественной жизни в пределах возрастных компетенций с учетом региональных, этнокультурных, социальных и экономических особенностей;

развитие морального сознания и компетентности в решении моральных проблем на основе личностного выбора, формирование нравственных чувств и нравственного поведения, осознанного и ответственного отношения к собственным поступкам;

формирование коммуникативной компетентности в общении и сотрудничестве со сверстниками, детьми старшего и младшего возраста, взрослыми в процессе образовательной, общественно полезной, учебно-исследовательской, творческой и других видов деятельности;

формирование основ экологической культуры, соответствующей современному уровню экологического мышления, развитие опыта экологически ориентированной рефлексивно-оценочной и практической деятельности в жизненных ситуациях;

осознание значения семьи в жизни человека и общества, принятие ценности семейной жизни, уважительное и заботливое отношение к членам своей семьи;

развитие эстетического сознания через освоение художественного наследия народов России и мира, творческой деятельности эстетического характера.

## 5. Учебный план Программы (2 год обучения)

		<i>Количество часов</i>	
--	--	-------------------------	--

<b>№ п/п</b>	<b>Название раздела, темы</b>	<b>Всего</b>	<b>Теория</b>	<b>Практика</b>	<b>Формы аттестационного контроля</b>
1	Вводные занятия	9	3	6	Тестирование
2	Костюмные, шерстяные, шелковые ткани.	12	4	8	Проверка задания
3	Обработка карманов.	24	8	16	Проверка задания
4	Рациональный гардероб подростка.	19	3	16	Проверка задания
5	Вязание крючком.	39	13	26	Проверка задания
6	Коллекции одежды.	38	12	26	Эскизы
7	Выполнение творческих работ. Создание коллекций одежды.	36	12	24	Рисунок, эскиз
8	Технология изготовления одежды.	93	31	62	Проверка задания
9	Выполнение самостоятельных творческих работ.	54	20	34	Проверка задания
<b>ИТОГО: 324 часа</b>					

## **6. Содержание Программы (2 год обучения)**

### **Раздел 1. Вводные занятия.**

**Теория:** Обсуждение планов работы над коллекцией. Инструктаж по технике безопасности. Организация рабочего места. Правильное снятие мерок. Правила проведения 1-й примерки.

**Практика:** Снятие мерок. Определение размера. Заправка швейной машины.

### **Раздел 2. Костюмные, шерстяные, шелковые ткани.**

**Теория:** Свойства костюмных тканей, шерстяных, шелковых. Особенности данных тканей, их применение, подбор ниток и игл. Способы обработки (утюжка, стачивание).

**Практика:** Создание эскизов к коллекции из данных тканей, темы коллекций.

### **Раздел 3. Обработка карманов.**

**Теория:** Последовательность обработки кармана. Обработка технологического узла. Чистка, утюжка кармана. Карман подкройной. Последовательность обработки кармана подкройного.

**Практика:** Моделирование кармана в шве и подкройного. Выполнение технологического узла (карман).

### **Раздел 4. Рациональный гардероб подростка.**

**Теория:** Понятие «рациональный гардероб подростка». Молодежный стиль одежды.

**Практика:** Создание рационального гардероба подростка (эскизы).

#### **Раздел 5. Вязание крючком.**

**Теория:** Подбор пряжи, крючка. Основные приемы вязания крючком.

**Практика:** Освоение основных приемов вязания крючком. Вязание изделия (салфетка, или коврик, или шапка). Освоение нетрадиционной технологии вязания крючком (вязание тканью).

#### **Раздел 6. Коллекции одежды.**

**Теория:** Основные факторы коллекции. Художественная система коллекции. Идеи, объединяющие в коллекцию.

**Практика:** Создание вариантов тематических коллекций одежды с выбором цвета, ткани, особой технологии отделки костюмов.

#### **Раздел 7. Выполнение творческих работ. Создание коллекций одежды.**

**Теория:** Выбор темы и разработка основной идеи коллекции.

**Практика:** Моделирование и конструирование одежды. Крой изделия.

#### **Раздел 8. Технология изготовления одежды.**

**Теория:** Последовательность изготовления изделий. Технология изготовления.

**Практика:** Пошив изделий коллекции.

#### **Раздел 9. Выполнение самостоятельных творческих работ.**

**Теория:** Последовательность изготовления изделий. Технология изготовления.

**Практика:** Пошив изделий коллекции.

### **7. Планируемые результаты освоения Программы (2 год обучения)**

*Образовательные (предметные):*

- знание организационных требований к работе;
- знание и применение правил техники безопасности при выполнении машинных работ и влажно-тепловой обработке;
- знание основных сведений о швейных машинах;
- знание и применение правил эксплуатации швейных машин;
- владение терминологией машинных швейных работ;
- знание названий машинных швов и технологии их изготовления;
- знание пропорций фигуры человека;
- владение техникой «грации» (постановка сценического шага и походки);
- умение организовывать свою работу;
- умение производить техническое обслуживание швейной машины;
- умение выполнять машинные швы;
- умение обрабатывать отдельные детали и узлы швейных изделий;
- умение рисовать пропорциональную фигуру человека;
- умение работать над постановкой корпуса и сценического шага.

*Метапредметные:*



- умение самостоятельно определять цели своего обучения, ставить и формулировать для себя новые задачи в учебе и познавательной деятельности, развивать мотивы и интересы своей познавательной деятельности;

- умение самостоятельно планировать пути достижения целей, в том числе альтернативные, осознанно выбирать наиболее эффективные способы решения учебных и познавательных задач;

- умение соотносить свои действия с планируемыми результатами, осуществлять контроль своей деятельности в процессе достижения результата, определять способы действий в рамках предложенных условий и требований, корректировать свои действия в соответствии с изменяющейся ситуацией;

- умение оценивать правильность выполнения учебной задачи, собственные возможности ее решения;

- владение основами самоконтроля, самооценки, принятия решений и осуществления осознанного выбора в учебной и познавательной деятельности;

- умение создавать, применять и преобразовывать знаки и символы, модели и схемы для решения учебных и познавательных задач;

- умение организовывать учебное сотрудничество и совместную деятельность с учителем и сверстниками; работать индивидуально и в группе: находить общее решение и разрешать конфликты на основе согласования позиций и учета интересов; формулировать, аргументировать и отстаивать свое мнение;

#### *Личностные:*

воспитание российской гражданской идентичности: патриотизма, уважения к Отечеству, прошлому и настоящему многонационального народа России; осознание своей этнической принадлежности, знание истории, языка, культуры своего народа, своего края, основ культурного наследия народов России и человечества; усвоение гуманистических, демократических и традиционных ценностей многонационального российского общества; воспитание чувства ответственности и долга перед Родиной;

формирование ответственного отношения к учению, готовности и способности обучающихся к саморазвитию и самообразованию на основе мотивации к обучению и познанию, осознанному выбору и построению дальнейшей индивидуальной траектории образования на базе ориентировки в мире профессий и профессиональных предпочтений, с учетом устойчивых познавательных интересов, а также на основе формирования уважительного отношения к труду, развития опыта участия в социально значимом труде;

формирование целостного мировоззрения, соответствующего современному уровню развития науки и общественной практики, учитывающего социальное, культурное, языковое, духовное многообразие современного мира;

формирование осознанного, уважительного и доброжелательного отношения к другому человеку, его мнению, мировоззрению, культуре, языку, вере, гражданской позиции, к истории, культуре, религии, традициям, языкам, ценностям народов России и народов мира; готовности и способности вести диалог с другими людьми и достигать в нем взаимопонимания;

освоение социальных норм, правил поведения, ролей и форм социальной жизни в группах и сообществах, включая взрослые и социальные сообщества; участие в школьном самоуправлении и общественной жизни в пределах возрастных компетенций с учетом региональных, этнокультурных, социальных и экономических особенностей;

развитие морального сознания и компетентности в решении моральных проблем на основе личного выбора, формирование нравственных чувств и нравственного поведения, осознанного и ответственного отношения к собственным поступкам;

формирование коммуникативной компетентности в общении и сотрудничестве со сверстниками, детьми старшего и младшего возраста, взрослыми в процессе образовательной, общественно полезной, учебно-исследовательской, творческой и других видов деятельности;

формирование основ экологической культуры, соответствующей современному уровню экологического мышления, развитие опыта экологически ориентированной рефлексивно-оценочной и практической деятельности в жизненных ситуациях;

осознание значения семьи в жизни человека и общества, принятие ценности семейной жизни, уважительное и заботливое отношение к членам своей семьи;

развитие эстетического сознания через освоение художественного наследия народов России и мира, творческой деятельности эстетического характера.

## 8. Учебный план Программы (3 год обучения)

№ п/п	Название раздела, темы	Количество часов			Формы аттестационного контроля
		Всего	Теория	Практика	
1	Вводные занятия	15	5	10	Тестирование
2	Актуальная мода	57	19	38	Проверка задания. Эскизы
3	Искусственные и смесовые ткани	12	4	8	Проверка задания
4	Трикотажные ткани	12	4	8	Проверка задания
5	Коллекции одежды	39	13	26	Проверка задания
6	Традиции	9	3	6	Проверка задания. Эскизы
7	Выполнение творческих работ. Создание коллекции одежды с использованием национальных русских традиций.	42	14	28	Проверка задания
8	Технология изготовления костюма	93	31	62	Рисунок, эскиз

9	Выполнение самостоятельных творческих работ	48	10	38	Эскизы
<b>ИТОГО: 324 часа</b>					

## **9. Содержание Программы (3 год обучения)**

### **Раздел 1. Вводные занятия.**

**Теория:** Обсуждение планов работы. Инструктаж по технике безопасности. Снятие мерок. Проведение 1-й примерки. Организация рабочего места.

**Практика:** Снятие мерок. Заправка швейной машины. Простейшие соединительные швы.

### **Раздел 2. Актуальная мода.**

**Теория:** Последние тенденции моды. Выбор модели платья. Последовательность изготовления платья. Подбор головного убора и аксессуаров.

**Практика:** Создание эскиза платья. Моделирование и конструирование платья. Технологическая обработка платья. Изготовление головного убора и аксессуаров.

### **Раздел 3. Искусственные и смесовые ткани.**

**Теория:** Свойства искусственных и смесовых тканей. Особенности данных тканей, их применение, подбор ниток и игл.

**Практика:** Способы обработки (стачивание, утюжка). Возможные коллекции из данных тканей, темы коллекций.

### **Раздел 4. Трикотажные ткани.**

**Теория:** Свойства трикотажных тканей. Особенности данных тканей, их применение, подбор ниток и игл.

**Практика:** Способы обработки (стачивание, утюжка). Возможные коллекции из данных тканей, темы коллекций.

### **Раздел 5. Коллекции одежды.**

**Теория:** Основные факторы коллекции. Художественная система коллекции. Идеи, объединяющие в коллекцию.

**Практика:** Выбор ткани. Выбор цвета. Использование традиционной технологии отделки или нетрадиционной технологии в коллекции. Создание эскизов.

### **Раздел 6. Традиции.**

**Теория:** Национальный русский костюм. Особенности отделки национального русского костюма.

**Практика:** Применение традиций русского национального костюма в современной одежде.

### **Раздел 7. Выполнение творческих работ. Создание одежды с использованием национальных русских традиций.**

**Теория:** Разработка основной идеи коллекции. Соединение русского народного стиля и современного костюма. Крой изделия.

**Практика:** Выбор стиля. Выбор ткани. Моделирование и конструирование одежды.

#### **Раздел 8. Технология изготовления одежды.**

**Теория:** Последовательность изготовления изделий. Технология изготовления.

**Практика:** Пошив изделий коллекции.

#### **Раздел 9. Выполнение самостоятельных творческих работ.**

**Теория:** Последовательность создания творческих работ.

**Практика:** Выполнение творческих работ.

### **10. Планируемые результаты (3 год обучения).**

*Образовательные (предметные):*

- знание организационных требований к работе;
- знание и применение правил техники безопасности при выполнении машинных работ и влажно-тепловой обработке;
- знание основных сведений о швейных машинах;
- знание и применение правил эксплуатации швейных машин;
- владение терминологией машинных швейных работ;
- знание названий машинных швов и технологии их изготовления;
- знание пропорций фигуры человека;
- владение техникой «грации» (постановка сценического шага и походки);
- умение организовывать свою работу;
- умение производить техническое обслуживание швейной машины;
- умение выполнять машинные швы;
- умение обрабатывать отдельные детали и узлы швейных изделий;
- умение рисовать пропорциональную фигуру человека;
- умение работать над постановкой корпуса и сценического шага.

*Метапредметные:*

- умение самостоятельно определять цели своего обучения, ставить и формулировать для себя новые задачи в учебе и познавательной деятельности, развивать мотивы и интересы своей познавательной деятельности;
- умение самостоятельно планировать пути достижения целей, в том числе альтернативные, осознанно выбирать наиболее эффективные способы решения учебных и познавательных задач;
- умение соотносить свои действия с планируемыми результатами, осуществлять контроль своей деятельности в процессе достижения результата, определять способы действий в рамках предложенных условий и требований, корректировать свои действия в соответствии с изменяющейся ситуацией;
- умение оценивать правильность выполнения учебной задачи, собственные возможности ее решения;
- владение основами самоконтроля, самооценки, принятия решений и осуществления осознанного выбора в учебной и познавательной деятельности;

- умение создавать, применять и преобразовывать знаки и символы, модели и схемы для решения учебных и познавательных задач;

- умение организовывать учебное сотрудничество и совместную деятельность с учителем и сверстниками; работать индивидуально и в группе: находить общее решение и разрешать конфликты на основе согласования позиций и учета интересов; формулировать, аргументировать и отстаивать свое мнение;

*Личностные:*

воспитание российской гражданской идентичности: патриотизма, уважения к Отечеству, прошлому и настоящему многонационального народа России; осознание своей этнической принадлежности, знание истории, языка, культуры своего народа, своего края, основ культурного наследия народов России и человечества; усвоение гуманистических, демократических и традиционных ценностей многонационального российского общества; воспитание чувства ответственности и долга перед Родиной;

формирование ответственного отношения к учению, готовности и способности обучающихся к саморазвитию и самообразованию на основе мотивации к обучению и познанию, осознанному выбору и построению дальнейшей индивидуальной траектории образования на базе ориентировки в мире профессий и профессиональных предпочтений, с учетом устойчивых познавательных интересов, а также на основе формирования уважительного отношения к труду, развития опыта участия в социально значимом труде;

формирование целостного мировоззрения, соответствующего современному уровню развития науки и общественной практики, учитывающего социальное, культурное, языковое, духовное многообразие современного мира;

формирование осознанного, уважительного и доброжелательного отношения к другому человеку, его мнению, мировоззрению, культуре, языку, вере, гражданской позиции, к истории, культуре, религии, традициям, языкам, ценностям народов России и народов мира; готовности и способности вести диалог с другими людьми и достигать в нем взаимопонимания;

освоение социальных норм, правил поведения, ролей и форм социальной жизни в группах и сообществах, включая взрослые и социальные сообщества; участие в школьном самоуправлении и общественной жизни в пределах возрастных компетенций с учетом региональных, этнокультурных, социальных и экономических особенностей;

развитие морального сознания и компетентности в решении моральных проблем на основе личностного выбора, формирование нравственных чувств и нравственного поведения, осознанного и ответственного отношения к собственным поступкам;

формирование коммуникативной компетентности в общении и сотрудничестве со сверстниками, детьми старшего и младшего возраста, взрослыми в процессе образовательной, общественно полезной, учебно-исследовательской, творческой и других видов деятельности;

формирование основ экологической культуры, соответствующей современному уровню экологического мышления, развитие опыта

экологически ориентированной рефлексивно-оценочной и практической деятельности в жизненных ситуациях;

осознание значения семьи в жизни человека и общества, принятие ценности семейной жизни, уважительное и заботливое отношение к членам своей семьи; развитие эстетического сознания через освоение художественного наследия народов России и мира, творческой деятельности эстетического характера.

### 11. Календарный учебный график

Начало учебного года – 1 сентября.

Окончание учебного года – 31 мая.

Каникулы – с 1 июня по 31 августа.

#### Театр моды «Орхидея», 1 год обучения

№ п/п	Дата	Форма занятия	Количество часов	Название раздела, темы	Место проведения	Форма контроля
<b>Вводные занятия 18 часов</b>						
1		Рассказ, беседа.	3	Вводное занятие. Планы и задачи группы.	Кабинет технологии	Вводное тестирование
2		Рассказ, практическое занятие	3	Организация рабочего места.	Кабинет технологии	Вводное тестирование
3		Рассказ, практическое занятие	3	Техника безопасности при работе с утюгом, иглами, ножницами, швейными машинами. Необходимые инструменты.	Кабинет технологии	Выполнение Т.Б.
4		Лекция, демонстрация журналов моды «Бурда»	3	Знакомство с основными видами современной одежды (спортивная, школьная, нарядная).	Кабинет технологии	Эскизы
5		Лекция, демонстрация журналов моды «Бурда»	3	Понятие стиля одежды (классический, романтический, фольклорный).	Кабинет технологии	Эскизы
6		Лекция, демонстрация журналов моды «Бурда»	3	Смешение стилей.		Эскизы
<b>Льняные и хлопчатобумажные ткани 9 часов</b>						
7		Рассказ, практическое занятие	3	Определение нити «основы» и «утка», изнаночной и лицевой стороны.	Кабинет технологии	Проверка задания

8		Рассказ, практическое занятие	3	Подбор ниток и игл для работы.	Кабинет технологии	Проверка задания
9		Рассказ, практическое занятие	3	Свойства тканей и их применение.	Кабинет технологии	Проверка задания
<b>Виды ручных работ 9 часов</b>						
10		Лекция, практическая работа	3	Терминология ручных работ.	Кабинет технологии	
11		Лекция, практическая работа	3	Правила выполнения ручных работ, техника безопасности.	Кабинет технологии	
12		Рассказ, практическое занятие	3	Работа с наперстком.	Кабинет технологии	Тестирование
<b>Механическая швейная машина 15 часов</b>						
13		Лекция, практическая работа	3	Подготовка машины к работе.	Кабинет технологии	Проверка практич. работы
14		Лекция, практическая работа	3	Чистка и смазка машины.	Кабинет технологии	Проверка практич. работы
15		Лекция, практическая работа	3	Правила начала и окончания работ.	Кабинет технологии	Проверка практич. работы
16		Лекция, практическая работа	3	Техника безопасности.	Кабинет технологии	Тестирование
17		Лекция, практическая работа	3	Приемы выполнения машинных строчек.	Кабинет технологии	Проверка практич. работы
<b>Машинные швы 6 часов</b>						
18		Лекция, практическая работа	3	Выполнение машинных швов (стачной, накладной, двойной, запошивочный).	Кабинет технологии	Проверка практич. работы
19		Лекция, практическая работа	3	Выполнение шва «Зиг-заг»	Кабинет технологии	Проверка практич. работы
<b>Виды отделки 6 часов</b>						
20		Лекция, творческая мастерская, практическая работа	3	Способы выполнения отделки бейкой, кружевом и тесьмой (на примере домашнего наряда)	Кабинет технологии	Проверка практич. работы
21		Лекция, творческая мастерская, практическая работа	3	Способы отделки изделия фигурной строчкой на швейной машине.	Кабинет технологии	Проверка практич. работы
<b>Накладные карманы 6 часов</b>						

22		Лекция, творческая мастерская, практическая работа	3	Технология выполнения накладных карманов и клапанов на примере домашнего наряда.	Кабинет технологии	Проверка практич. работы
23		Лекция, творческая мастерская, практическая работа	3	Технология выполнения накладных карманов и клапанов на примере домашнего наряда.	Кабинет технологии	Проверка практич. работы
<b>Роспись по ткани 27 часов</b>						
24		Лекция, творческая мастерская, практическая работа	3	Виды росписи ткани.	Кабинет технологии	Эскиз
25		Рассказ, практическая работа	3	Свободная роспись акриловыми красками. Особенности.	Кабинет технологии	Рисунок
26		Рассказ, практическая работа	3	Свободная роспись акриловыми красками. Особенности.	Кабинет технологии	Рисунок
27		Рассказ, практическая работа	3	Свободная роспись акриловыми красками. Особенности.	Кабинет технологии	Рисунок
28		Рассказ, практическая работа	3	Свободная роспись акриловыми красками. Особенности.	Кабинет технологии	Рисунок
29		Рассказ, практическая работа	3	Батик. Особенности росписи красками «Батик».	Кабинет технологии	Рисунок
30		Рассказ, практическая работа	3	Батик. Особенности росписи красками «Батик».	Кабинет технологии	Рисунок
31		Рассказ, практическая работа	3	Батик. Особенности росписи красками «Батик».	Кабинет технологии	Рисунок
32		Рассказ, практическая работа		Батик. Особенности росписи красками «Батик».	Кабинет технологии	Рисунок
<b>Коллекции одежды 24 часа</b>						
33		Лекция, практическая работа	3	Основные факторы коллекции.	Кабинет технологии	Создание коллекции в эскизах
34		Лекция, практическая работа	3	Основные факторы коллекции.	Кабинет технологии	Создание коллекции в эскизах
35		Лекция, практическая работа	3	Основные факторы коллекции.	Кабинет технологии	Создание коллекции в эскизах



36		Лекция, практическая работа	3	Художественная система коллекции.	Кабинет технологии	Создание коллекции в эскизах
37		Лекция, практическая работа	3	Идеи, объединяющие в коллекцию.	Кабинет технологии	Создание коллекции в эскизах
38		Лекция, практическая работа	3	Идеи, объединяющие в коллекцию.	Кабинет технологии	Создание коллекции в эскизах
39		Лекция, практическая работа	3	Выбор ткани.	Кабинет технологии	Создание коллекции в эскизах
40		Лекция, практическая работа	3	Выбор цвета.	Кабинет технологии	Создание коллекции в эскизах. Выставка
<b>Выполнение творческих работ. Создание коллекции одежды. 30 часов</b>						
41		Лекция, творческая мастерская, практическая работа	3	Разработка основной идеи коллекции.	Кабинет технологии	Проверка практич. работы
42		Лекция, творческая мастерская, практическая работа	3	Разработка основной идеи коллекции.	Кабинет технологии	Проверка практич. работы
43		Лекция, творческая мастерская, практическая работа	3	Выбор стиля.	Кабинет технологии	Проверка практич. работы
44		Лекция, творческая мастерская, практическая работа	3	Выбор ткани.	Кабинет технологии	Проверка практич. работы
45		Лекция, творческая мастерская, практическая работа	3	Моделирование и конструирование моделей одежды.	Кабинет технологии	Проверка практич. работы
46		Лекция, творческая мастерская, практическая работа	3	Моделирование и конструирование моделей одежды.	Кабинет технологии	Проверка практич. работы
47		Лекция, творческая мастерская, практическая работа	3	Крой изделий.	Кабинет технологии	Проверка практич. работы

48		Лекция, творческая мастерская, практическая работа	3	Крой изделий.	Кабинет технологии	Проверка практич. работы
49		Лекция, творческая мастерская, практическая работа	3	Крой изделий.	Кабинет технологии	Проверка практич. работы
50		Лекция, творческая мастерская, практическая работа	3	Крой изделий.	Кабинет технологии	Проверка практич. работы. Демонстрация.
<b>Технология изготовления одежды. 81 час</b>						
51		Рассказ, практическая работа	3	Последовательность изготовления изделий.	Кабинет технологии	Проверка практич. работы
52		Рассказ, практическая работа	3	Технология изготовления.	Кабинет технологии	Проверка практич. работы
53		Рассказ, практическая работа	3	Технология изготовления.	Кабинет технологии	Проверка практич. работы
54		Рассказ, практическая работа	3	Пошив изделий коллекции.	Кабинет технологии	Проверка практич. работы
55		Рассказ, практическая работа	3	Пошив изделий коллекции.	Кабинет технологии	Проверка практич. работы
56		Рассказ, практическая работа	3	Пошив изделий коллекции.	Кабинет технологии	Проверка практич. работы
57		Рассказ, практическая работа	3	Пошив изделий коллекции.	Кабинет технологии	Проверка практич. работы
58		Рассказ, практическая работа	3	Пошив изделий коллекции.	Кабинет технологии	Проверка практич. работы
59		Рассказ, практическая работа	3	Пошив изделий коллекции.	Кабинет технологии	Проверка практич. работы
60		Рассказ, практическая работа	3	Пошив изделий коллекции.	Кабинет технологии	Проверка практич. работы
61		Рассказ, практическая работа	3	Пошив изделий коллекции.	Кабинет технологии	Проверка практич. работы
62		Рассказ, практическая работа	3	Пошив изделий коллекции.	Кабинет технологии	Проверка практич. работы

63		Рассказ, практическая работа	3	Пошив изделий коллекции.	Кабинет технологии	Проверка практич. работы
64		Рассказ, практическая работа	3	Пошив изделий коллекции.	Кабинет технологии	Проверка практич. работы
65		Рассказ, практическая работа	3	Пошив изделий коллекции.	Кабинет технологии	Проверка практич. работы
66		Рассказ, практическая работа	3	Пошив изделий коллекции.	Кабинет технологии	Проверка практич. работы
67		Рассказ, практическая работа	3	Пошив изделий коллекции.	Кабинет технологии	Проверка практич. работы
68		Рассказ, практическая работа	3	Пошив изделий коллекции	Кабинет технологии	Проверка практич. работы
69		Рассказ, практическая работа	3	Пошив изделий коллекции	Кабинет технологии	Проверка практич. работы
70		Рассказ, практическая работа	3	Пошив изделий коллекции	Кабинет технологии	Проверка практич. работы
71		Рассказ, практическая работа	3	Пошив изделий коллекции	Кабинет технологии	Проверка практич. работы
72		Рассказ, практическая работа	3	Пошив изделий коллекции	Кабинет технологии	Проверка практич. работы
73		Рассказ, практическая работа	3	Пошив изделий коллекции	Кабинет технологии	Проверка практич. работы
74		Рассказ, практическая работа	3	Подбор аксессуаров.	Кабинет технологии	Проверка практич. работы
75		Рассказ, практическая работа	3	Подбор головных уборов	Кабинет технологии	Проверка практич. работы
76		Рассказ, практическая работа	3	Изготовление аксессуаров, головных уборов.	Кабинет технологии	Проверка практич. работы
77		Рассказ, практическая работа	3	Изготовление аксессуаров, головных уборов.	Кабинет технологии	Проверка практич. работы. Демонстрация изделий.
<b>Выполнение самостоятельных творческих работ. 93 часа</b>						
78		Мастер-класс	3	Выполнение творческих работ	Кабинет технологии	Проверка практич. работы



96		Практическая работа	3	Выполнение работ	творческих	Кабинет технологии	Проверка практической работы
97		Практическая работа	3	Выполнение работ	творческих	Кабинет технологии	Проверка практической работы
98		Практическая работа	3	Выполнение работ	творческих	Кабинет технологии	Проверка практической работы
99		Практическая работа	3	Выполнение работ	творческих	Кабинет технологии	Проверка практической работы
100		Практическая работа	3	Выполнение работ	творческих	Кабинет технологии	Проверка практической работы
101		Практическая работа	3	Выполнение работ	творческих	Кабинет технологии	Проверка практической работы
102		Практическая работа	3	Выполнение работ	творческих	Кабинет технологии	Проверка практической работы
103		Практическая работа	3	Выполнение работ	творческих	Кабинет технологии	Проверка практической работы
104		Практическая работа	3	Выполнение работ	творческих	Кабинет технологии	Проверка практической работы
105		Практическая работа	3	Выполнение работ	творческих	Кабинет технологии	Проверка практической работы
106		Практическая работа	3	Выполнение работ	творческих	Кабинет технологии	Проверка практической работы
107		Практическая работа	3	Выполнение работ	творческих	Кабинет технологии	Проверка практической работы. Демонстрация изделий.
108		Практическая работа	3	Выполнение работ	творческих	Кабинет технологии	Проверка практической работы. Демонстрация изделий.
<b>ИТОГО: 324 часа, 9 часов в неделю</b>							

### Театр моды «Орхидея», 2 год обучения

Начало учебного года – 1 сентября.

Окончание учебного года – 31 мая.

Каникулы – с 1 июня по 31 августа.

№ п/п	Дата	Форма занятия	Количество часов	Тема занятия	Место проведения	Форма контроля
<b>Вводные занятия. 9 часов</b>						
1		Беседа, рассказ	3	Планы и задачи группы на учебный год.	Кабинет технологии	Водное тестирование
2		Рассказ, практическое занятие	3	Инструктаж по технике безопасности.	Кабинет технологии	Выполнение Т.Б.
3		Рассказ, практическое занятие	3	Организация рабочего места.	Кабинет технологии	
<b>Костюмные, шерстяные, шелковые ткани. 12 часов</b>						
4		Рассказ, практическое занятие	3	Свойства костюмных тканей, шерстяных, шелковых.	Кабинет технологии	Проверка задания
5		Рассказ, практическое занятие	3	Особенности данных тканей, их применение, подбор ниток и игл.	Кабинет технологии	Проверка задания
6		Рассказ, практическое занятие	3	Способы обработки (утюжка, стачивание)	Кабинет технологии	Проверка задания
7		Рассказ, практическое занятие. Выполнение эскизов	3	Возможные коллекции из данных тканей, темы коллекций.	Кабинет технологии	Выполнение эскизов в соответствии с темой
<b>Обработка карманов. 32 часа</b>						
8		Рассказ, практическое занятие	3	Моделирование кармана в шве.	Кабинет технологии	Проверка задания
9		Рассказ, практическое занятие	3	Последовательность обработки кармана.	Кабинет технологии	Проверка задания
10		Рассказ, практическое занятие	3	Обработка технологического узла.	Кабинет технологии	Проверка задания
11		Рассказ, практическое занятие	3	Чистка, утюжка кармана.	Кабинет технологии	Проверка задания
12		Рассказ, практическое занятие	3	Моделирование подкройного кармана.	Кабинет технологии	Проверка задания
13		Рассказ, практическое занятие	3	Последовательность обработки кармана подкройного.	Кабинет технологии	Проверка задания

14		Рассказ, практическое занятие	3	Обработка технологического узла.	Кабинет технологии	Проверка задания
15		Рассказ, практическое занятие	3	Чистка, утюжка кармана.	Кабинет технологии	Проверка задания
<b>Рациональный гардероб подростка. 9 часов</b>						
16		Лекция, демонстрация журналов моды «Бурда»	3	Понятие рациональный гардероб подростка.	Кабинет технологии	Эскизы
17		Лекция, демонстрация журналов моды «Бурда»	3	Молодежный стиль одежды.	Кабинет технологии	Эскизы
18		Лекция, демонстрация журналов моды «Бурда»	3	Создание рационального гардероба подростка (эскизы).	Кабинет технологии	Эскизы
<b>Вязание крючком. 39 часов</b>						
19		Лекция, творческая мастерская, практическая работа	3	Подбор пряжи, крючка.	Кабинет технологии	Проверка практической работы
20		Мастер-класс	3	Освоение основных приемов вязания крючком.	Кабинет технологии	Проверка практической работы
21		Творческая мастерская, практическая работа	3	Освоение основных приемов вязания крючком.	Кабинет технологии	Проверка практической работы
22		Творческая мастерская, практическая работа	3	Вязание изделия (салфетка или коврик или шапка).	Кабинет технологии	Проверка практической работы
23		Творческая мастерская, практическая работа	3	Вязание изделия (салфетка или коврик или шапка).	Кабинет технологии	Проверка практической работы
24		Творческая мастерская, практическая работа	3	Вязание изделия (салфетка или коврик или шапка)	Кабинет технологии	Проверка практической работы
25		Творческая мастерская, практическая работа	3	Вязание изделия (салфетка или коврик или шапка).	Кабинет технологии	Проверка практической работы
26		Творческая мастерская, практическая работа	3	Вязание изделия (салфетка или коврик или шапка).	Кабинет технологии	Проверка практической работы

27		Творческая мастерская, практическая работа	3	Вязание изделия (салфетка или коврик или шапка).	Кабинет технологии	Проверка практической работы
28		Практическая работа	3	Отпаривание изделия.	Кабинет технологии	Проверка практической работы
29		Мастер-класс	3	Освоение нетрадиционной технологии вязания крючком.	Кабинет технологии	Проверка практической работы
30		Практическая работа	3	Освоение нетрадиционной технологии вязания крючком.	Кабинет технологии	Проверка практической работы
31		Практическая работа	3	Освоение нетрадиционной технологии вязания крючком.	Кабинет технологии	Проверка практической работы
<b>Коллекции одежды. 36 часов</b>						
32		Лекция, демонстрация журналов моды «Бурда»	3	Основные факторы коллекции.	Кабинет технологии	Создание эскизов коллекции
33		Лекция, демонстрация журналов моды «Бурда»	3	Основные факторы коллекции.	Кабинет технологии	Создание эскизов коллекции
34		Лекция, демонстрация журналов моды «Бурда»	3	Художественная система коллекции.	Кабинет технологии	Проверка задания
35		Лекция, демонстрация журналов моды «Бурда»	3	Художественная система коллекции.	Кабинет технологии	Проверка задания
36		Лекция, демонстрация журналов моды «Бурда»	3	Художественная система коллекции.	Кабинет технологии	Проверка задания
37		Лекция, демонстрация журналов моды «Бурда»	3	Идеи, объединяющие в коллекцию.	Кабинет технологии	Создание эскизов коллекции
38		Лекция, демонстрация журналов моды «Бурда»	3	Идеи, объединяющие в коллекцию.	Кабинет технологии	Проверка задания
39		Лекция, демонстрация журналов моды «Бурда»	3	Идеи, объединяющие в коллекцию.	Кабинет технологии	Проверка задания



40		Творческая мастерская, практическая работа	3	Выбор ткани.	Кабинет технологии	Проверка задания
41		Творческая мастерская, практическая работа	3	Выбор цвета.	Кабинет технологии	Проверка задания
42		Творческая мастерская, практическая работа	3	Использование традиционной технологии отделки или нетрадиционной технологии.	Кабинет технологии	Проверка задания
43		Творческая мастерская, практическая работа	3	Использование традиционной технологии отделки или нетрадиционной технологии.	Кабинет технологии	Проверка задания
<b>Выполнение творческих работ. Создание коллекции одежды. 36 часов</b>						
44		Рассказ, практическое занятие	3	Выбор ткани.	Кабинет технологии	Проверка практической работы
45		Лекция, творческая мастерская, практическая работа	3	Разработка основной идеи коллекции.	Кабинет технологии	Проверка практической работы
46		Лекция, творческая мастерская, практическая работа	3	Разработка основной идеи коллекции.	Кабинет технологии	Эскиз. Проверка практической работы
47		Лекция, творческая мастерская, практическая работа	3	Выбор стиля.	Кабинет технологии	Эскиз. Проверка практической работы
48		Лекция, творческая мастерская, практическая работа	3	Выбор ткани.	Кабинет технологии	Эскиз. Проверка практической работы
49		Лекция, творческая мастерская, практическая работа	3	Моделирование и конструирование одежды.	Кабинет технологии	Проверка практической работы
50		Лекция, творческая мастерская,	3	Моделирование и конструирование одежды.	Кабинет технологии	Проверка практической работы

		практическая работа				
51		Лекция, творческая мастерская, практическая работа	3	Моделирование и конструирование одежды.	Кабинет технологии	Проверка практической работы
52		Творческая мастерская, практическая работа	3	Крой изделия.	Кабинет технологии	Проверка практической работы
53		Творческая мастерская, практическая работа	3	Крой изделия.	Кабинет технологии	Проверка практической работы
54		Творческая мастерская, практическая работа	3	Крой изделия.	Кабинет технологии	Проверка практической работы
55		Творческая мастерская, практическая работа	3	Крой изделия.	Кабинет технологии	Проверка практической работы
<b>Технология изготовления одежды. 93 часа</b>						
56		Рассказ. Практическая работа	3	Последовательность изготовления изделий.	Кабинет технологии	Проверка практической работы
57		Рассказ. Практическая работа	3	Последовательность изготовления изделий.	Кабинет технологии	
58		Практическая работа	3	Технология изготовления.	Кабинет технологии	Проверка практической работы
59		Практическая работа	3	Технология изготовления.	Кабинет технологии	Проверка практической работы
60		Практическая работа	3	Пошив изделий коллекции.	Кабинет технологии	Проверка практической работы
61		Практическая работа	3	Пошив изделий коллекции.	Кабинет технологии	Проверка практической работы
62		Практическая работа	3	Пошив изделий коллекции.	Кабинет технологии	Проверка практической работы



76		Практическая работа		Пошив изделий коллекции.	Кабинет технологии	Проверка практической работы
77		Практическая работа		Пошив изделий коллекции.	Кабинет технологии	Проверка практической работы
78		Практическая работа		Пошив изделий коллекции.	Кабинет технологии	Проверка практической работы
79		Практическая работа		Пошив изделий коллекции.	Кабинет технологии	Проверка практической работы
80		Практическая работа		Пошив изделий коллекции.	Кабинет технологии	Проверка практической работы
81		Практическая работа		Пошив изделий коллекции.	Кабинет технологии	Проверка практической работы
82		Практическая работа		Подбор аксессуаров.	Кабинет технологии	Проверка практической работы
83		Практическая работа		Подбор головных уборов.	Кабинет технологии	Проверка практической работы
84		Практическая работа		Изготовление аксессуаров, головных уборов.	Кабинет технологии	Проверка практической работы
85		Практическая работа		Изготовление аксессуаров, головных уборов.	Кабинет технологии	Проверка практической работы. Демонстрация изделий.
86		Практическая работа		Изготовление аксессуаров, головных уборов.	Кабинет технологии	Проверка практической работы. Демонстрация изделий.
<b>Выполнение самостоятельных творческих работ. 54 часа</b>						



104		Практическая работа		Выполнение творческих работ.	Кабинет технологии	Проверка практической работы
105		Практическая работа		Выполнение творческих работ.	Кабинет технологии	Проверка практической работы
106		Практическая работа		Выполнение творческих работ.	Кабинет технологии	Проверка практической работы. Демонстрация изделий.
107		Практическая работа		Выполнение творческих работ.	Кабинет технологии	Проверка практической работы. Демонстрация изделий.
108		Практическая работа		Выполнение творческих работ.	Кабинет технологии	Проверка практической работы. Демонстрация изделий.

**Всего 324 часа, 9 часов в неделю.**

### **Театр моды «Орхидея», 3 год обучения**

Начало учебного года – 1 сентября.

Окончание учебного года – 31 мая.

Каникулы – с 1 июня по 31 августа.

<b>№ п/п</b>	<b>Дата</b>	<b>Форма занятия</b>	<b>Количество часов</b>	<b>Тема занятия</b>	<b>Место проведения</b>	<b>Форма контроля</b>
<b><i>Вводные занятия. 15 часов</i></b>						
1		Рассказ, беседа.	3	Обсуждение планов работы над коллекцией.	Кабинет технологии	Вводное тестирование
2		Рассказ, беседа. Практическая работа.	3	Инструктаж по технике безопасности.	Кабинет технологии	Вводное тестирование
3		Рассказ, беседа. Практическая работа.	3	Организация рабочего места	Кабинет технологии	Выполнение Т.Б. Проверка задания.

4		Рассказ, беседа. Практическая работа.	3	Правильное снятие мерок.	Кабинет технологии	Проверка задания.
5		Рассказ, беседа. Практическая работа.	3	Правила проведения 1 примерки	Кабинет технологии	Проверка задания.
<b>Актуальная мода. 57 часов</b>						
6		Лекция, демонстрация костюмов, журналов моды, эскизов.	3	Последние тенденции моды.	Кабинет технологии	Эскизы. Демонстрация, выставка
7		Лекция, демонстрация костюмов, журналов моды, эскизов.	3	Выбор модели платья.	Кабинет технологии	Эскизы. Демонстрация, выставка
8		Лекция, демонстрация костюмов, журналов моды, эскизов.	3	Создание эскиза платья.	Кабинет технологии	Эскизы. Демонстрация, выставка
9		Мастер-класс. Практическая работа.	3	Моделирование платья и конструирование	Кабинет технологии	Проверка задания.
10		Мастер-класс. Практическая работа.	3	Крой изделия	Кабинет технологии	Проверка задания.
11		Рассказ. Практическая работа	3	Последовательность изготовления платья	Кабинет технологии	Проверка задания.
12		Рассказ. Практическая работа	3	Технологическая обработка платья	Кабинет технологии	Проверка задания.
13		Рассказ. Практическая работа	3	Технологическая обработка платья	Кабинет технологии	Проверка задания.
14		Рассказ. Практическая работа	3	Технологическая обработка платья	Кабинет технологии	Проверка задания.
15		Рассказ. Практическая работа	3	Технологическая обработка платья	Кабинет технологии	Проверка задания.
16		Рассказ. Практическая работа	3	Технологическая обработка платья	Кабинет технологии	Проверка задания.
17		Рассказ. Практическая работа	3	Технологическая обработка платья	Кабинет технологии	Проверка задания.
18		Рассказ. Практическая работа	3	Технологическая обработка платья	Кабинет технологии	Проверка задания.

19		Рассказ. Практическая работа	3	Технологическая обработка платья	Кабинет технологии	Проверка задания.
20		Рассказ. Практическая работа	3	Технологическая обработка платья	Кабинет технологии	Проверка задания.
21		Рассказ. Практическая работа	3	Подбор головного убора и аксессуаров	Кабинет технологии	Проверка задания.
22		Рассказ. Практическая работа	3	Изготовление головного убора и аксессуаров	Кабинет технологии	Проверка задания.
23		Рассказ. Практическая работа	3	Изготовление головного убора и аксессуаров	Кабинет технологии	Проверка задания.
24		Рассказ. Практическая работа	3	Изготовление головного убора и аксессуаров	Кабинет технологии	Проверка задания.
<b>Искусственные и смесовые ткани. 12 часов</b>						
25		Рассказ. Практическая работа	3	Свойства искусственных и смесовых тканей	Кабинет технологии	Проверка задания.
26		Рассказ. Практическая работа	3	Особенности данных тканей, их применение, подбор ниток и игл.	Кабинет технологии	Проверка задания.
27		Мастер-класс. Практическая работа.	3	Способы обработки (стачивание, утюжка)	Кабинет технологии	Проверка задания.
28		Мастер-класс. Практическая работа.	3	Возможные коллекции из данных тканей, темы коллекций	Кабинет технологии	Проверка задания. Эскизы.
<b>Трикотажные ткани. 12 часов</b>						
29		Рассказ. Практическая работа	3	Свойства трикотажных тканей	Кабинет технологии	Проверка задания.
30		Рассказ. Практическая работа	3	Особенности данных тканей, их применение, подбор ниток и игл	Кабинет технологии	Проверка задания.
31		Мастер-класс. Практическая работа.	3	Способы обработки (стачивание, утюжка)	Кабинет технологии	Проверка задания.
32		Мастер-класс. Практическая работа.	3	Возможные коллекции из данных тканей, темы коллекций	Кабинет технологии	Проверка задания. Эскизы.
<b>Коллекции одежды. 39 часов</b>						
33		Лекция, демонстрация журналов моды «Бурда»	3	Основные факторы коллекции	Кабинет технологии	Проверка задания. Эскизы.
34		Лекция, демонстрация журналов моды	3	Основные факторы коллекции	Кабинет технологии	Проверка задания. Эскизы



		«Бурда». Практическая работа.				коллекци и.
35		Лекция, демонстрация журналов моды «Бурда». Практическая работа.	3	Художественная система коллекции	Кабинет технологии	Проверка задания.
36		Лекция, демонстрация журналов моды «Бурда». Практическая работа.	3	Художественная система коллекции	Кабинет технологии	Проверка задания.
37		Рассказ. Практическая работа	3	Художественная система коллекции	Кабинет технологии	Проверка задания.
38		Рассказ. Практическая работа	3	Идеи, объединяющие в коллекцию	Кабинет технологии	Проверка задания.
39		Рассказ. Практическая работа	3	Идеи, объединяющие в коллекцию	Кабинет технологии	Проверка задания.
40		Рассказ. Практическая работа	3	Идеи, объединяющие в коллекцию	Кабинет технологии	Проверка задания.
41		Рассказ. Практическая работа	3	Выбор ткани	Кабинет технологии	Проверка задания.
42		Рассказ. Практическая работа	3	Выбор цвета	Кабинет технологии	Проверка задания.
43		Рассказ. Практическая работа	3	Использование традиционной технологии отделки или нетрадиционной технологии.	Кабинет технологии	Проверка задания.
44		Рассказ. Практическая работа	3	Использование традиционной технологии отделки или нетрадиционной технологии.	Кабинет технологии	Проверка задания.
<b>Традиции. 9 часов</b>						
45		Лекция, демонстрация журналов моды «Бурда». Практическая работа.	3	Национальный русский костюм	Кабинет технологии	Проверка задания. Эскизы коллекци и.

46		Лекция, демонстрация журналов моды «Бурда». Практическая работа.	3	Особенности отделки национального русского костюма	Кабинет технологии	Проверка задания. Эскизы коллекции.
47		Лекция, демонстрация журналов моды «Бурда». Практическая работа.	3	Применение традиций русского национального костюма в современной одежде	Кабинет технологии	Проверка задания. Эскизы коллекции.
<b>Выполнение творческих работ. Создание коллекции одежды с использованием национальных русских традиций. 42 часа</b>						
48		Лекция, демонстрация журналов моды «Бурда». Практическая работа.	3	Разработка основной идеи коллекции	Кабинет технологии	Проверка задания. Эскизы коллекции.
49		Лекция, демонстрация журналов моды «Бурда». Практическая работа.	3	Разработка основной идеи коллекции	Кабинет технологии	Проверка задания. Эскизы коллекции.
50		Лекция, демонстрация журналов моды «Бурда». Практическая работа.	3	Разработка основной идеи коллекции	Кабинет технологии	Проверка задания.
51		Лекция, демонстрация журналов моды «Бурда». Практическая работа.	3	Выбор стиля	Кабинет технологии	Проверка задания.
52		Лекция, демонстрация журналов моды «Бурда». Практическая работа.	3	Выбор ткани	Кабинет технологии	Проверка задания.
53		Лекция, демонстрация журналов моды «Бурда». Практическая работа.	3	Выбор технологии в русском народном стиле	Кабинет технологии	Проверка задания.

54		Лекция, демонстрация журналов моды «Бурда». Практическая работа.	3	Соединение русского народного стиля и современного костюма	Кабинет технологии	Проверка задания.
55		Лекция, демонстрация журналов моды «Бурда». Практическая работа.	3	Моделирование и конструирование одежды	Кабинет технологии	Проверка задания.
56		Рассказ. Практическая работа.	3	Моделирование и конструирование одежды	Кабинет технологии	Проверка задания.
57		Рассказ. Практическая работа.	3	Моделирование и конструирование одежды	Кабинет технологии	Проверка задания.
58		Рассказ. Практическая работа.	3	Крой изделия	Кабинет технологии	Проверка задания.
59		Рассказ. Практическая работа.	3	Крой изделия	Кабинет технологии	Проверка задания.
60		Рассказ. Практическая работа.	3	Крой изделия	Кабинет технологии	Проверка задания.
61		Рассказ. Практическая работа.	3	Крой изделия	Кабинет технологии	Проверка задания.
<b>Технология изготовления одежды. 93 часа</b>						
62		Рассказ. Практическая работа.	3	Последовательность изготовления изделий	Кабинет технологии	Проверка задания.
63		Рассказ. Практическая работа.	3	Последовательность изготовления изделий	Кабинет технологии	Проверка задания.
64		Рассказ. Практическая работа.	3	Технология изготовления	Кабинет технологии	Проверка задания.
65		Рассказ. Практическая работа.	3	Технология изготовления	Кабинет технологии	Проверка задания.
66		Рассказ. Практическая работа.	3	Пошив изделий коллекции	Кабинет технологии	Проверка задания.
67		Рассказ. Практическая работа.	3	Пошив изделий коллекции	Кабинет технологии	Проверка задания.
68		Рассказ. Практическая работа.	3	Пошив изделий коллекции	Кабинет технологии	Проверка задания.



86		Рассказ. Практическая работа.	3	Пошив изделий коллекции	Кабинет технологии	Проверка задания.
87		Рассказ. Практическая работа.	3	Пошив изделий коллекции	Кабинет технологии	Проверка задания.
88		Рассказ. Практическая работа.	3	Подбор аксессуаров	Кабинет технологии	Проверка задания.
89		Рассказ. Практическая работа.	3	Подбор головных уборов	Кабинет технологии	Проверка задания.
90		Рассказ. Практическая работа.	3	Изготовление аксессуаров, головных уборов	Кабинет технологии	Проверка задания.
91		Рассказ. Практическая работа.	3	Изготовление аксессуаров, головных уборов	Кабинет технологии	Проверка задания.
92		Рассказ. Практическая работа.	3	Изготовление аксессуаров, головных уборов	Кабинет технологии	Проверка задания.
<b>Выполнение творческих работ. 44 часа</b>						
93		Рассказ. Практическая работа.	3	Выполнение творческих работ	Кабинет технологии	Проверка задания.
94		Рассказ. Практическая работа.	3	Выполнение творческих работ	Кабинет технологии	Проверка задания.
95		Рассказ. Практическая работа.	3	Выполнение творческих работ	Кабинет технологии	Проверка задания.
96		Рассказ. Практическая работа.	3	Выполнение творческих работ	Кабинет технологии	Проверка задания.
97		Рассказ. Практическая работа.	3	Выполнение творческих работ	Кабинет технологии	Проверка задания.
98		Рассказ. Практическая работа.	3	Выполнение творческих работ	Кабинет технологии	Проверка задания.
99		Рассказ. Практическая работа.	3	Выполнение творческих работ	Кабинет технологии	Проверка задания.
100		Рассказ. Практическая работа.	3	Выполнение творческих работ	Кабинет технологии	Проверка задания.
101		Рассказ. Практическая работа.	3	Выполнение творческих работ	Кабинет технологии	Проверка задания.
102		Рассказ. Практическая работа.	3	Выполнение творческих работ	Кабинет технологии	Проверка задания.

103		Рассказ. Практическая работа.	3	Выполнение творческих работ	Кабинет технологии	Проверка задания.
104		Рассказ. Практическая работа.	3	Выполнение творческих работ	Кабинет технологии	Проверка задания.
105		Рассказ. Практическая работа.	3	Выполнение творческих работ	Кабинет технологии	Проверка задания.
106		Рассказ. Практическая работа.	3	Выполнение творческих работ	Кабинет технологии	Проверка задания.
107		Рассказ. Практическая работа.	3	Выполнение творческих работ	Кабинет технологии	Проверка задания.
108		Рассказ. Практическая работа.	3	Выполнение творческих работ	Кабинет технологии	Проверка задания.
<b>ИТОГО: 324 часа, 9 часов в неделю</b>						

## 12. Зачетные требования к Программе 1 год обучения. Текущая аттестация

<i>Форма контроля</i>	<i>Уровень освоения материала</i>	<i>Зачётные требования</i>
Контрольный урок по теме «Определение нити основы и утка, лицевой и изнаночной стороны»	Достаточный	Умение определять нить основы и лицевую сторону на х/б тканях.
	Средний	Знание темы, умение определять основную нить и лицевую стороны по разного вида тканям на образцах, костюмных тканях (допускаются ошибки).
	Высокий	Знание темы, умение без ошибок определять основную нить и лицевую стороны по разного вида тканям на образцах, костюмных тканях.
Контрольный урок по теме «Роспись по ткани»	Достаточный	Применение свободной росписи по ткани.
	Средний	Знание видов росписи по ткани, разновидностей красок и способов нанесения краски на ткань.
	Высокий	Знание видов росписи по ткани, разновидностей красок и способов нанесения краски на ткань. Умение практически применять знания.

## 1 год обучения. Промежуточная аттестация

<b>Форма контроля</b>	<b>Уровень освоения материала</b>	<b>Зачётные требования</b>
Контрольная работа по теме «Художественная система коллекции»	Достаточный	Умение придумать тему коллекции.
	Средний	Умение придумать тематический костюм. Выполнить эскиз.
	Высокий	Знание основных факторов, объединяющих костюмы в коллекцию. Разработка в эскизах тематической коллекции (3 костюма).

### **2 год обучения. Текущая аттестация**

<b>Форма контроля</b>	<b>Уровень освоения материала</b>	<b>Зачётные требования</b>
Контрольная работа по теме «Умения и навыки, полученные за первый год обучения»	Достаточный	Умение самостоятельно заправлять швейную машину, выполнять соединительные швы.
	Средний	Свободное выполнение различных швов на ручной машине и электрической.
	Высокий	Свободное выполнение различных швов на ручной машине и электрической. Выполнение раскроя изделия по намеченным линиям.
Совместная разработка тематической коллекции одежды.	Достаточный	Участие в обсуждении.
	Средний	Участие в обсуждении, предложение вариантов тем, технологий, материалов.
	Высокий	Участие в обсуждении, предложение вариантов тем, технологий, материалов. Разработка вариантов эскизов коллекции одежды.
Изготовление коллекции одежды.	Достаточный	Участие в изготовлении костюмов.
	Средний	Изготовление своего костюма самостоятельно.
	Высокий	Изготовление своего костюма самостоятельно. Помощь в изготовлении других костюмов.

### **2 год обучения. Промежуточная аттестация**

<b>Форма контроля</b>	<b>Уровень освоения материала</b>	<b>Зачётные требования</b>
Контрольная работа по теме «Художественная система тематической коллекции одежды»	Достаточный	Умение придумать тему коллекции.
	Средний	Умение придумать тематический костюм. Выполнить эскиз.
	Высокий	Знание основных факторов, объединяющих костюмы в коллекцию. Разработка в эскизах тематической коллекции (3 костюма).

### **3 год обучения. Текущая аттестация.**

<i>Форма контроля</i>	<i>Уровень освоения материала</i>	<i>Зачётные требования</i>
Изготовление коллекции одежды.	Достаточный	Участие в изготовлении костюмов.
	Средний	Изготовление своего костюма самостоятельно.
	Высокий	Изготовление своего костюма самостоятельно. Помощь в изготовлении других костюмов.

**3 год обучения. Итоговая аттестация по результатам освоения программы.**

<i>Форма контроля</i>	<i>Уровень освоения материала</i>	<i>Зачётные требования</i>
Выступление на конкурсах, фестивалях, олимпиадах (в течение учебного года)	Достаточный	Участие в школьных мероприятиях
	Средний	Участие в школьных, городских мероприятиях.
	Высокий	Участие в городских, областных и всероссийских конкурсах, олимпиадах.

### 13. Учебно-методический комплекс Программы

<i>№ п/п</i>	<i>Структура учебно-методического комплекса</i>	<i>Содержание структурных компонентов</i>
1	Материально-техническое обеспечение и оснащённость образовательного процесса	п.14
2	Формы аттестации	Контрольный урок, контрольная работа, совместная разработка тематической коллекции одежды, изготовление коллекции одежды, выступление на конкурсах, фестивалях, олимпиадах и т.п.
3	Оценочные материалы	Приложение
4	Методические материалы	<p><b>Форма обучения</b> – очная.</p> <p><b>Методы обучения</b> (словесный, наглядный практический; объяснительно-иллюстративный, репродуктивный, частично-поисковый, исследовательский проблемный; игровой, дискуссионный, проектный и др.) <b>и воспитания</b> (убеждение, поощрение, упражнение, стимулирование, мотивация и др.).</p> <p><b>Формы организации образовательного процесса:</b> групповая, индивидуально-групповая.</p> <p><b>Формы организации учебного занятия:</b> защита проектов, конкурс, круглый стол, лекция, мастер-класс, наблюдение, практическое занятие, творческая мастерская.</p>



		<p><b>Педагогические технологии:</b> технология группового обучения, технология коллективного взаимообучения, технология развивающего обучения, технология проектной деятельности, технология коллективной творческой деятельности.</p> <p><b>Алгоритм учебного занятия:</b> занятия состоят из пяти этапов – «Здравствуйте!» (орг. момент); «Зачем и для чего?» (постановка цели и формулировка задач); «Шагни вперед!» (объяснение нового материала); «Проверь себя!» (закрепление, практическая работа); «Поделись с другими!» (внедрение технологии «Равный равному»)</p>
5	Список литературы	<ol style="list-style-type: none"> <li>1. Андросова, А.М. «Основы художественного проектирования костюма». – Челябинск: Челябинский гуманитарный институт, Издательский дом «Медия- Принт», 2004.</li> <li>2. Ирина Журавлева, «!Ткани. Обработка. Уход. Окраска. Аппликация. Батик», Москва Эксмо, 2003</li> <li>3. Лидия Орлова, «Азбука моды», Москва «Прсвещение»</li> <li>4. «Библиотека по шитью. Новое в шитье», Издательский дом « Ниола 21 век» 2001</li> <li>5. Т.В. Козлова, Е.В. Ильичева, «Стиль в костюме XX века». – МГТУ им. Косыгина, Группа «Совьяж Бево», Москва 2003.</li> <li>6. Козлова Т.В. «Костюм. Теория художественного проектирования», МГТУ им. Косыгина, ООО «Совьяж Бево», Москва 2005</li> <li>7. О.Грунзинцева «Вышивка в технике сашико. Техника. Приемы, Изделия» М.; АСТ-ПРЕСС КНИГА, 2007</li> <li>8. Матисс, Москва, «Олма Медиа Группа» 2007</li> <li>9. Музей художественных тканей, МГТУ им. Косыгина, ООО «Совьяж Бево», Москва 2005</li> <li>10. Диктатура стиля, Издательство Астрель, Москва 2007</li> <li>11. Шьем костюм, Москва 2008</li> </ol>

#### 14. Материально-техническое обеспечение и оснащенность образовательного процесса

<b>№ п/п</b>	<b>Наименование основного оборудования</b>	<b>Кол-во единиц</b>
<b>I. Печатные пособия</b>		
1	Журналы мод «Бурда»	Коллекция 2016 года (12 шт) Коллекция 2017 года (12 шт) Коллекция 2018 (12 шт) Коллекция 2019 года (2 шт)
2	Синица, Н.В.; Симоненко, В.Д. Технология. Технологии ведения дома. 5- 7 класс. – М.: Издательский центр «Вентана-Граф»	15 шт. – 5класс 15 шт. – 6 класс 15 шт. – 7 класс
3	Плакаты по теме «Изготовление швейных изделий»	10 шт.
<b>II. Технические средства обучения</b>		
1	Электрические швейные машинки.	10 шт.
2	Утюг	1 шт.
3	Компьютер	1 шт.
4	Ксерокс	1 шт.
<b>III. Мебель</b>		
1	Индивидуальные рабочие столы, стулья	15 шт.
2	Стойки для размещения изделий на плечиках.	2 шт.
3	Манекен	1 шт.
4	Гладильная доска	1 шт.

## **12. Кадровое обеспечение**

Согласно Профессиональному стандарту «Педагог дополнительного образования детей и взрослых» по данной программе может работать педагог дополнительного образования с уровнем образования и квалификации, соответствующим обозначениям таблицы пункта 2 Профессионального стандарта (Описание трудовых функций, входящих в профессиональный стандарт), а именно: коды А и В с уровнями квалификации 6.

*Приложение 1*

**Оценочные материалы**

В Программе выделены часы на просмотр изделий воспитанников с анализом качества пошива, посадки одежды на фигуре, эстетических свойств моделей. Демонстрация моделей одежды, фотосъемки, конкурсы, олимпиады, проводятся с последующим их анализом и обсуждением членами коллектива.

#### Критерии оценки

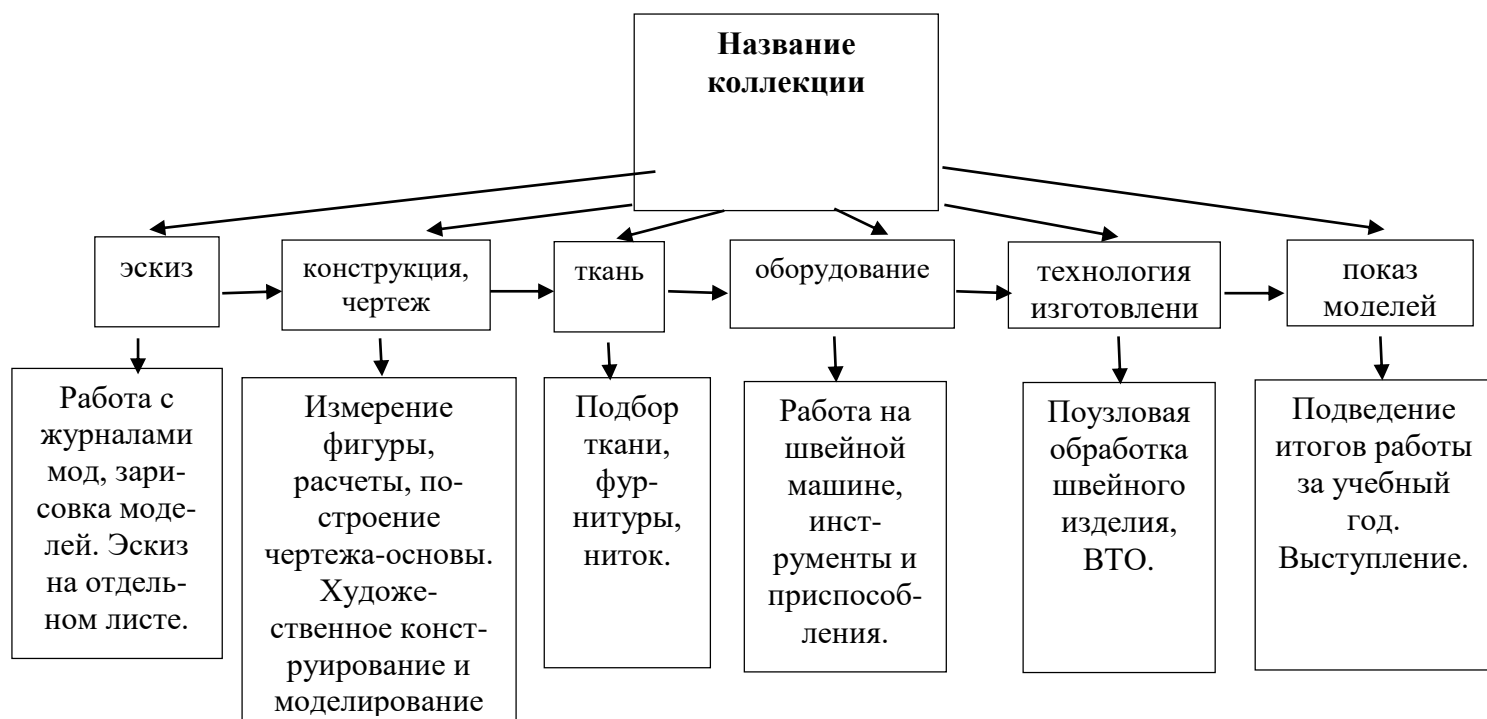
№	Виды работы	Низкий уровень (1 балл)	Средний уровень (2 балла)	Высокий уровень (3 балла)
1	Мотивация к работе по созданию коллекции одежды» (собеседование)	Неосознанный интерес, навязанный извне или на уровне любознательности, мотив случайный, кратковременный.	Интерес иногда поддерживается самостоятельно. Мотивация неустойчивая, связанная с результативной стороной процесса.	Интерес на уровне увлечения. Поддерживается самостоятельно. Устойчивая мотивация. Ведущий мотив - добиться высоких результатов.
2	Практические работы по применению ручных и машинных швов по назначению и правильной поузловой обработке швейных изделий.	Основами знаний владеет недостаточно (работа осуществляется только с подсказкой педагога).	Владеет основами знаний (иногда обращается к помощи педагога)	Владеет специальными знаниями (правильно применяет знания и умения, умеет планировать работу и организовывать, осуществлять самоконтроль).
3	«Творческая активность» (наблюдение)	Интереса к творчеству не проявляет. Производит операции по данному плану.	Есть положительный эмоциональный отклик на успехи свои и коллектива. Проявляет инициативу, но не всегда. Может выдвинуть интересные идеи, но часто не может оценить их и выполнить	Вносит предложения по развитию деятельности объединения. Легко и быстро увлекается творческим делом. Оригинальное мышление, богатое воображение. Способность к рождению новых идей.
4	«Достижения» (результативность работы)	Пассивное участие в делах творческого объединения.	Значительные результаты в делах творческого объединения.	Значительные результаты на уровне города, области, России.

Приложение 2

Этапы педагогического контроля

№	Срок проведения	Что проверяется	Форма подведения итогов
Входной контроль			
1	Сентябрь	Мотивация к работе по созданию коллекции одежды.	Собеседование
Текущая аттестация			
2	Ноябрь, декабрь	Владение основами знаний. Творческая активность.	Практические работы, наблюдение, участие в концертных программах, конкурсах
Итоговая аттестация			
3	Май	Достижения (результаты работы)	Участие в конкурсах различного уровня. Подведение итогов.

## Этапы работы над коллекцией



Фамилия, имя \_\_\_\_\_

Класс \_\_\_\_\_

**Итоговая работа 2 год обучения**  
**Вариант № 1**  
**Инструкция по выполнению работы**

Работа включает 11 заданий.

Внимательно прочитайте каждое задание и предлагаемые варианты ответа, если они имеются. Отвечайте только после того, как вы поняли вопрос и проанализировали все варианты ответа.

Выполняйте задания в том порядке, в котором они даны. Если какое-то задание вызывает у вас затруднение, пропустите его. К пропущенным заданиям вы сможете вернуться, если у вас останется время.

За выполнение различных по сложности заданий дается от одного до нескольких баллов. Баллы, полученные вами за выполненные задания, суммируются. Постарайтесь выполнить как можно больше заданий и набрать наибольшее количество баллов.

**Желаем успеха!**

**При выполнении заданий №1, 2, 3 с выбором ответа из предложенных вариантов выберите верный и отметьте его в квадратике**

**1.** Ткани, из каких волокон наиболее подходят для изготовления зонта?

- а) хлопок;
- б) капрон;
- в) шерсть;
- г) вискоза;
- д) шёлк.

Максимальный балл

Фактический балл

**2.** В чем заключается назначение синтепона?

- а) для утепления швейного изделия и для придания ему толщины;
- б) для укрепления ткани, для придания ей жёсткости

Максимальный балл

Фактический балл

**3.** О какой мерке идёт речь в тексте?

Сантиметровая лента проходит по основанию шеи над седьмым шейным позвонком и над яремной впадиной. Эта мерка понадобится для построения выреза горловины.

- а) Обхват шеи;
- б) обхват плеча;
- в) обхват талии;
- г) сумма длин плеча и рукава.

Максимальный балл

Фактический балл

**При выполнении заданий №4,5 выберите два верных утверждения и отметьте их в квадратике**

**4.** Какие свойства характеризуют ткани из искусственных волокон?

- а) Теряют прочность при намокании;  
 б) хорошо впитывают влагу;  
 в) обладают высокими теплозащитными свойствами;  
 г) при горении выделяют тёмный дым, плавятся, образуя твёрдый спёк;  
 д) обладают малой усадкой.

Максимальный балл

Фактический балл

**5.** Причиной пропуска стежков швейной машины является




- а) игла вставлена не до упора;  
 б) зубчатая рейка не продвигает ткань;  
 в) тупая игла;  
 г) лапка плохо прижимает ткань;  
 д) слишком сильно затянута нижняя нить.

Максимальный балл

Фактический балл

**При выполнении задания №6 на установление соответствия позиций, представленных в двух множествах, выберите верные ответы и запишите в таблицу**

**6.** Соотнесите название дефекта строчки с его схемой и действиями по его устранению.

1	Образование петель сверху	А		а	Ослабить натяжение верхней нитки, повернув диск регулятора на цифру с меньшим делением.
2	Качественная строчка	Б		б	
3	Образование петель снизу	В		в	Увеличить натяжение верхней нитки, повернув диск регулятора на цифру с большим делением.

Ответ:	1	2	3

Максимальный балл

Фактический балл

**При выполнении задания №7 на определение последовательности процессов, запишите цифры, которыми обозначены пункты инструкции, в правильной последовательности в таблицу**

7. Определите последовательность выполнения обтачного шва.

А	Выполнить отделочную строчку на расстоянии 5-7 мм
Б	Убрать стежки смётывания. Вывернуть деталь на лицевую сторону
В	Удалить стежки вымётывания. Выполнить окончательную влажно-тепловую обработку
Г	Сметать детали края шириной шва 10 мм, длина стежка 7-10 мм
Д	Сложить детали лицевыми сторонами внутрь. Сколоть детали булавками
Е	Обтачать детали шириной шва 7 мм
Ж	Выметать шов, выправляя кант 1-2 мм

Максимальный балл

Фактический балл

**При выполнении заданий № 8, 9 дайте краткие ответы**

8. Вставьте пропуски в правила раскладки выкроек на ткани.

а) Края выкроек со словами «сгиб ткани» укладывают точно \_\_\_\_\_.

б) На тканях с направленным рисунком, ворсом или блестящей поверхностью \_\_\_\_\_ выкройки \_\_\_\_\_ раскладывают \_\_\_\_\_.

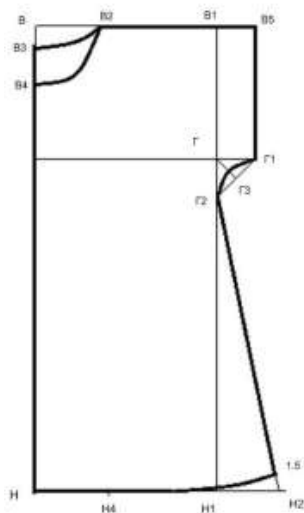
в) Чтобы изделие меньше вытягивалось в процессе носки и не теряло своей формы, при раскладке выкройки на ткани нужно следить, чтобы направление долевой нити ткани и \_\_\_\_\_ совпадали.

Максимальный балл

Фактический балл

9. Нанесите на основу сорочки место расположения орнамента на традиционной русской рубахе при помощи карандаша. Обозначьте длину застёжки. Какой вид декоративно-прикладного творчества использован для отделки детали? \_\_\_\_\_.





Максимальный балл

Фактический балл

**При выполнении задания №10, 11 на применение знаний для решения практических задач запишите ответ и поясните его**

**10.** Изучите технологическую карту выполнения обтачного шва. Заполните пропуски.

№ п/п	Последовательность выполнения работы	Графическое изображение	Инструменты и оборудование
1	Сложить две детали изнаночными сторонами внутрь, уравнять срезы, сколоть булавками, сметать		
2	Стачать детали, выполнив первую строчку на расстоянии 3-5 мм от среза.		Швейная машина
3			Утюг
4	Вывернуть изделие на изнаночную сторону, выправить шов на ребро, выметать.		Игла, напёрсток
5	Выполнить вторую строчку на расстоянии 5-7 мм от линии стачивания деталей.		

Максимальный балл

Фактический балл

Вы участвуете в ежегодной эстафете. Каждый участник должен иметь стартовый номер.

а) На основе чертежа сорочки выполните моделирование стартового номера.

б) Предложите способ нанесения цифр на ткань.

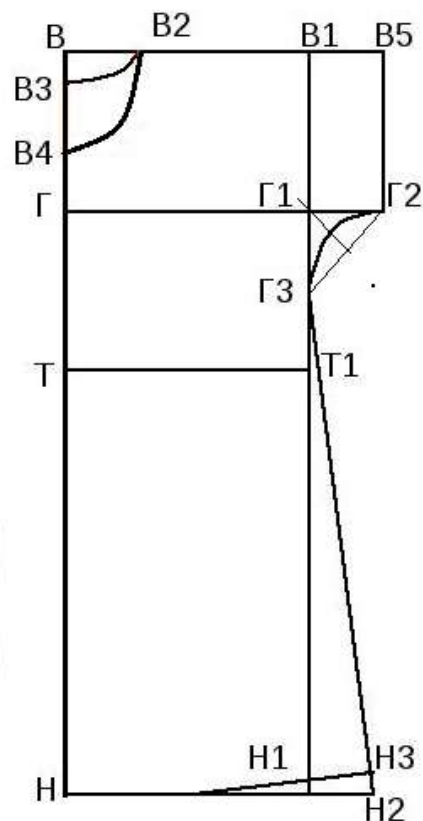
---



---



---



Максимальный балл

Фактический балл

Фамилия, имя \_\_\_\_\_

Класс \_\_\_\_\_

**Итоговая работа, 2 год обучения  
Вариант № 2  
Инструкция по выполнению работы**

Работа включает 11 заданий.

Внимательно прочитайте каждое задание и предлагаемые варианты ответа, если они имеются. Отвечайте только после того, как вы поняли вопрос и проанализировали все варианты ответа.

Выполняйте задания в том порядке, в котором они даны. Если какое-то задание вызывает у вас затруднение, пропустите его. К пропущенным заданиям вы сможете вернуться, если у вас останется время.

За выполнение различных по сложности заданий дается от одного до нескольких баллов. Баллы, полученные вами за выполненные задания, суммируются. Постарайтесь выполнить как можно больше заданий и набрать наибольшее количество баллов.

**Желаем успеха!**

**При выполнении заданий №1, 2, 3 с выбором ответа из предложенных вариантов выберите верный и отметьте его в квадратике**

1. Ткани, из каких волокон наиболее подходят для изготовления туристической палатки?

- а) хлопок;  
 б) шерсть  
 в) капрон;  
 г) вискоза;  
 д) шёлк.

Максимальный балл

Фактический балл

2. В чем заключается назначение флизелина?

- а) для утепления швейного изделия и для придания ему толщины;  
 б) для укрепления ткани, для придания ей жёсткости.

Максимальный балл

Фактический балл

3. О какой мерке идёт речь в тексте?

Сантиметровая лента проходит перпендикулярно оси плеча на уровне подмышечной впадины, касаясь верхним краем заднего угла подмышечной впадины. Мерка нужна для определения глубины проймы и ширины рукава.

- а) Обхват шеи;
- б) обхват плеча;
- в) обхват талии;
- г) сумма длин плеча и рукава.

Максимальный балл

Фактический балл

**При выполнении заданий №4,5 выберите два верных утверждения и отметьте их в квадратике**

**4.** Какие свойства характеризуют ткани из синтетических волокон?

- а) Теряют прочность при намокании;
- б) хорошо впитывают влагу;
- в) отличаются высокой прочностью;
- г) обладают малой усадкой;
- д) обладают высокими теплозащитными свойствами

Максимальный балл

Фактический балл

**5.** Выберите правильные ответы. Причиной пропуска стежков швейной машины является



- а) тупая игла;
- б) зубчатая рейка не продвигает ткань;
- в) слишком сильно затянута нижняя нить;
- г) игла вставлена не до упора;
- д) лапка плохо прижимает ткань.


Максимальный балл

Фактический балл

**При выполнении задания №6 на установление соответствия позиций, представленных в двух множествах, выберите верные ответы и запишите в таблицу**

**6.** Соотнесите название дефекта строчки с его схемой и действиями по его устранению.

1	Образование петель сверху	А		а	Ослабить натяжение верхней нитки, повернув диск регулятора на цифру с меньшим делением.
2	Качественная строчка	Б		б	Увеличить натяжение верхней нитки, повернув диск регулятора на цифру с большим делением.

3	Образование петель снизу	В		В	
---	--------------------------	---	--	---	--

Ответ:	1	2	3

Максимальный балл

Фактический балл

**При выполнении задания №7 на определение последовательности процессов, запишите цифры, которыми обозначены пункты инструкции, в правильной последовательности в таблицу**

7. Определите последовательность выполнения обтачного шва.

А	Выметать шов, выправляя кант 1-2 мм
Б	Убрать стежки смётывания. Вывернуть деталь на лицевую сторону
В	Обтачать детали шириной шва 7 мм
Г	Сметать детали кроя шириной шва 10 мм, длина стежка 7-10 мм
Д	Сложить детали лицевыми сторонами внутрь. Сколоть детали булавками
Е	Выполнить отделочную строчку на расстоянии 5-7 мм
Ж	Удалить стежки вымётывания. Выполнить окончательную влажно-тепловую обработку

Максимальный балл

Фактический балл

**При выполнении заданий № 8, 9 дайте краткие ответы**

8. Вставьте пропуски в правила раскладки выкроек на ткани.

а) На тканях с направленным рисунком, ворсом или блестящей поверхностью выкройки раскладывают \_\_\_\_\_.

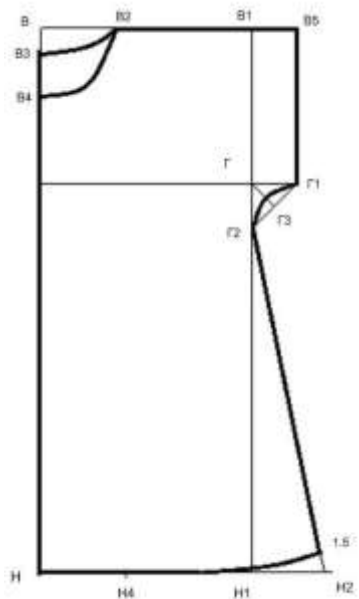
б) Чтобы изделие меньше вытягивалось в процессе носки и не теряло своей формы, при раскладке выкройки на ткани нужно следить, чтобы направление долевой нити ткани и \_\_\_\_\_ совпадали.

в) Расстояние между булавками — 10 см. На закруглённых участках и на скользкой ткани булавки вкалывают \_\_\_\_\_.

Максимальный балл

Фактический балл

9. Нанесите на основу сорочки место расположения орнамента на традиционной русской рубахе при помощи карандаша. Обозначьте длину застёжки. Какой вид декоративно-прикладного творчества используется для отделки горловины? \_\_\_\_\_.



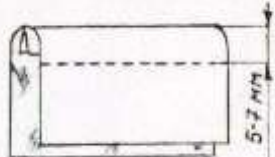
Максимальный балл

Фактический балл

*При выполнении задания №10, 11 на применение знаний для решения практических задач запишите ответ и поясните его*

**10.** Изучите технологическую карту выполнения обтачного шва. Заполните пропуски.

№ п/п	Последовательность выполнения работы	Графическое изображение	Инструменты и оборудование
1			Булавки, иглы
2	Стачать детали, выполнив первую строчку на расстоянии 3-5 мм от среза.		
3	Удалить наметку, шов стачивания разутюжить.		Утюг
4			Игла, напёрсток

5	Выполнить вторую строчку на расстоянии 5-7 мм от линии стачивания деталей.		Швейная машина
---	--	--	----------------

Максимальный балл

Фактический балл

**11.** Приближается лето. По традиции ваша семья выезжает отдыхать на озеро. Но ваша младшая сестра не может длительное время находиться на солнце, так как получает солнечные ожоги из-за особенностей кожи.

а) Выполните моделирование пляжной накидки для девочки на основе чертежа плечевого изделия с цельновыкроенным рукавом.

б) Предложите способ отделки горловины.

---



---



---



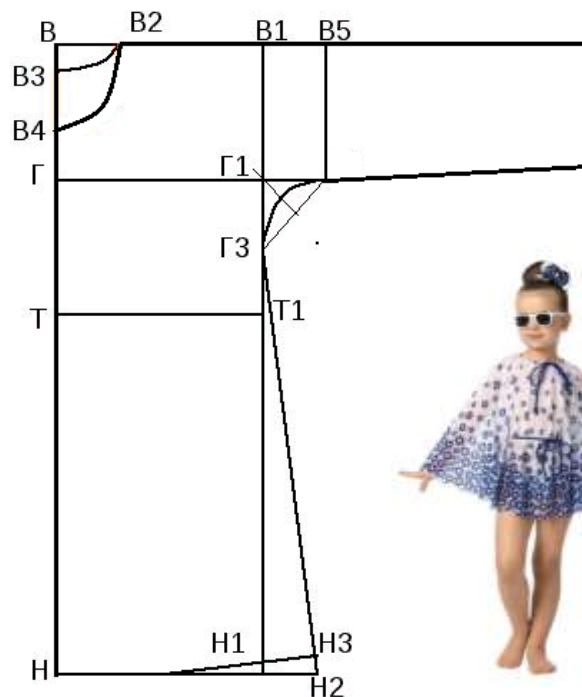
---



---



---



Максимальный балл

Фактический балл